

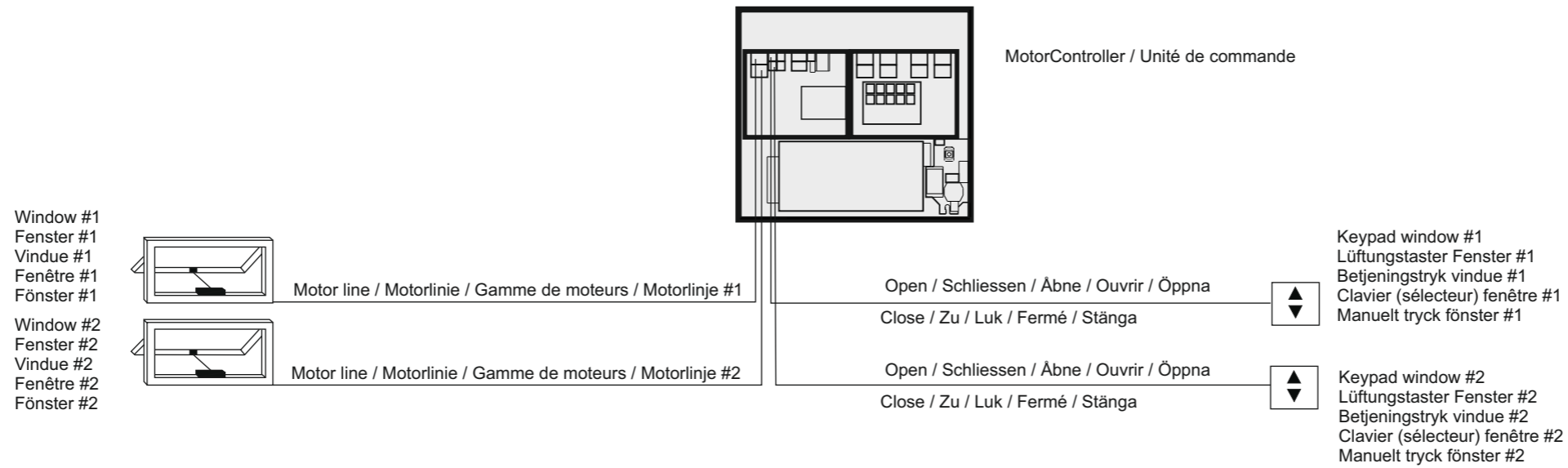
2. Operation of windows

2. Bedienungen von Fenster

2. Betjening af vinduer

2. Fonctionnement des fenêtres

2. Manövring av fenster



3. Mounting

3. Montage

3. Montage

3. Montage

3. Montering

Installation instruction for concealed installation:

Mortise frame for WMX.

Please ensure that mortising and installation are carried out so that cold bridging is avoided.

When positioning the WMX, the closing tightness must be maintained.

It is recommended, that where possible, the wiring is concealed within the window profiles.

Montageanleitung für den versteckten Einbau:

Fräsen Sie den Blendrahmen für den WMX aus.

Achten Sie bitte darauf, dass Kältebrücken beim Ausfräsen und Einbau vermieden werden.

Beim Positionieren des WMX ist Rücksicht auf die Fensterdichtigkeit zu nehmen.

Es wird empfohlen, die Kabel-führung im Fensterprofil vorzunehmen.

Monteringsvejledning for skjult indbygning:

Der foretages udfræsning i karm til WMX.

Vær opmærksom på, at udfræsning og indbygning foretages således, at kuldebroer undgås.

Positionering af WMX skal yderligere tage hensyn til vinduets tæthed.

Ledningsføring anbefales foretaget skjult i vinduesprofilen.

Instructions pour montage dissimulé dans le profilé :

Effectuer un fraisage dans le profilé pour le WMX

Faire en sorte que le fraisage et l'intégration du moteur soient effectués de manière à éviter les ponts thermiques.

Lors du positionnement du WMX, il est important de s'assurer de l'étanchéité de la fenêtre

Il est conseillé d'insérer le câblage dans le profilé de la fenêtre

Installationsanvisningar för dold installation:

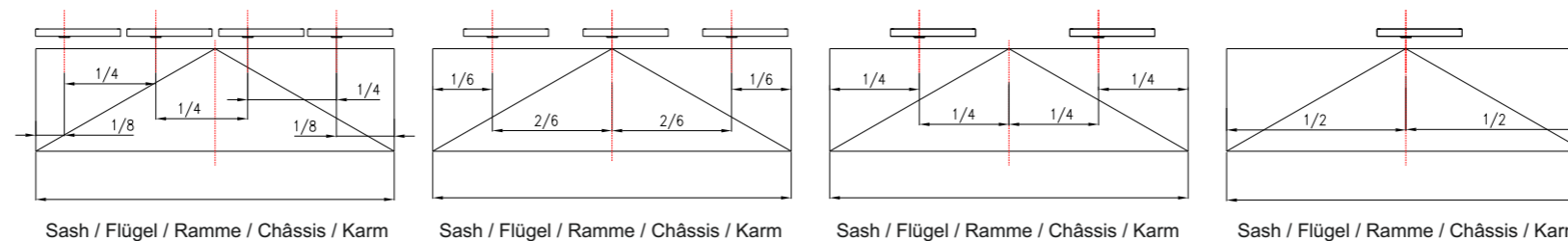
Utför fräsning i ram till WMX.

Var uppmärksam på att fräsning och installationen utförs så att köldbryggor undviks.

Placering av WMX måste ytterligare ta hänsyn till fönstrets tæthet.

Det rekommenderas att dölja kablar i fönsterkarm.

Distribution of window actuator / actuators in the window sash
Verteilung Antriebs / der Antrieben in dem Fensterflügel
Fordeling af vinduesmotor / -motorer i vinduesrammen
Répartition des moteurs de fenêtre/Moteurs dans le châssis de la fenêtre
Fördelning av fönster motor /motorer i fönsterkarm



Rules for concealed installation

Installation

Both vertically and horizontally, the placing of the window actuator and the chain bracket is to be observed with a precision of 1 mm.

The center of the chain exit must be perfectly aligned with the center of the chain bracket.

In order to avoid damages use opening restrictors in connection with bottom-hung windows.

Regeln für den versteckten Einbau

Platzierung

Dabei ist sowohl senkrecht als auch waagrecht eine Genauigkeit von 1 mm bei Platzierung von dem Einbauantrieb und dem Flügelbeschlag einzuhalten.

Der Flügelbeschlag muss so platziert werden, dass er den Kettenaustrittspunkt des Antriebs genau gegenüber liegt.

Um Schäden zu vermeiden sind bei Kippflügeln immer Fangscheren zu verwenden.

Regler for indbygning

Placering

Såvel vandret som lodret placering af kædemotor og kædebeslag skal udføres med en nøjagtighed på 1 mm.

Center af kædebeslaget skal placeres præcis overfor center af kædeudgangen på vinduesåbneren.

For at undgå skader, bør der altid anvendes saksebeslag i forbindelse med bundhængte vinduer.

Règles pour montage dissimulé

Positionnement

Qu'il soit horizontal ou vertical, le placement du moteur à chaîne et de ses fixations doit respecter une exactitude de 1 mm.

Le centre de la sortie de la chaîne doit être parfaitement aligné avec le centre du support de la chaîne.

Afin d'éviter les accidents, il est important de placer des compas sur les côtés de la fenêtre dans le cas de fenêtres à soufflet (fixes en partie basse).

Regler för dold installation

Plats

Både horisontell och vertikal placering av kedjemotor och kedja tillhör skall utföras med en noggrannhet på 1 mm.

Centrumet av kedjehållaren måste vara placerad exakt mitt emot kedjans ände av fönsteröppnaren.

För att undvika skador, använd alltid säkerhetsbeslag (öppningsbegränsar) i samband med bottenhängda fönster



3. Mounting (continued)

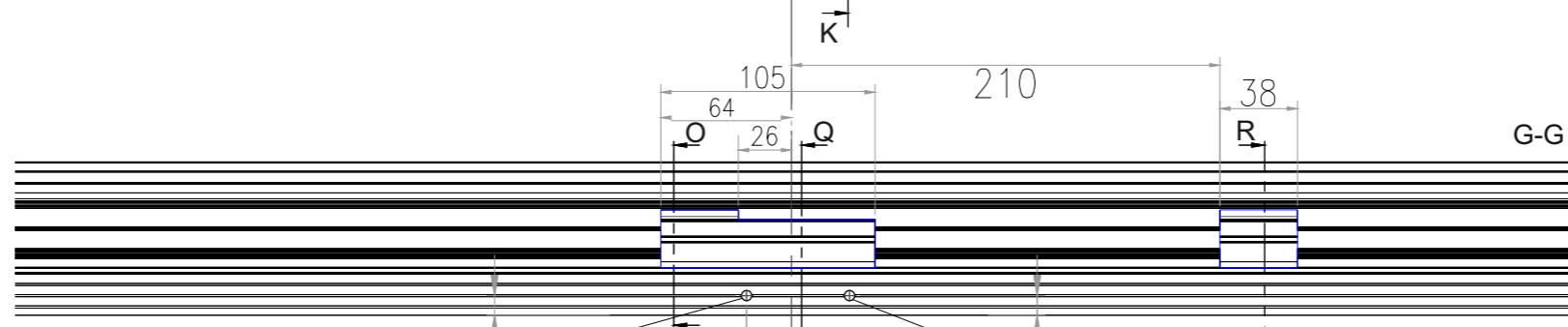
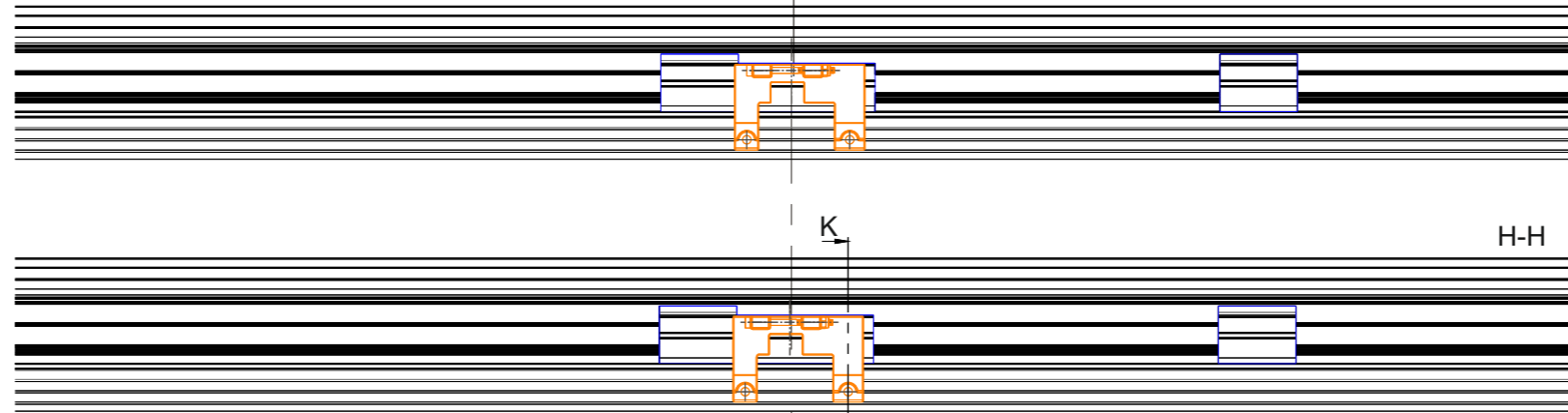
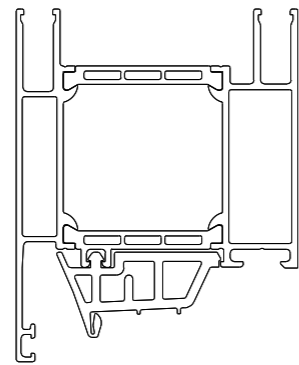
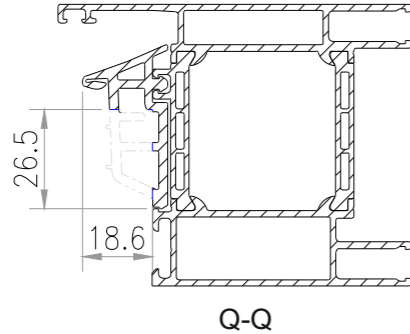
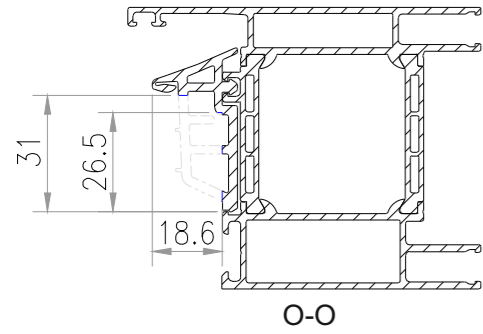
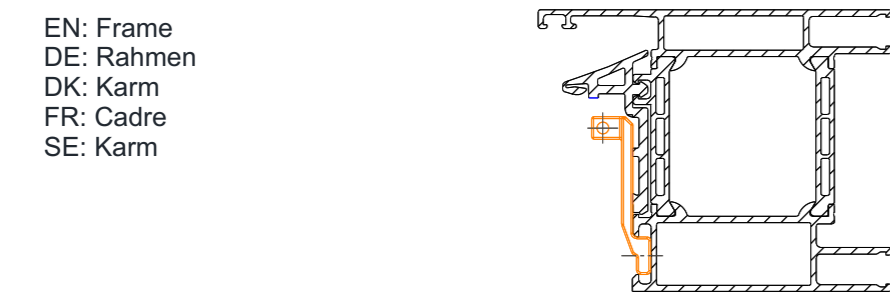
3. Montage (fortfahren)

3. Montage (fortsat)

3. Montage (continue)

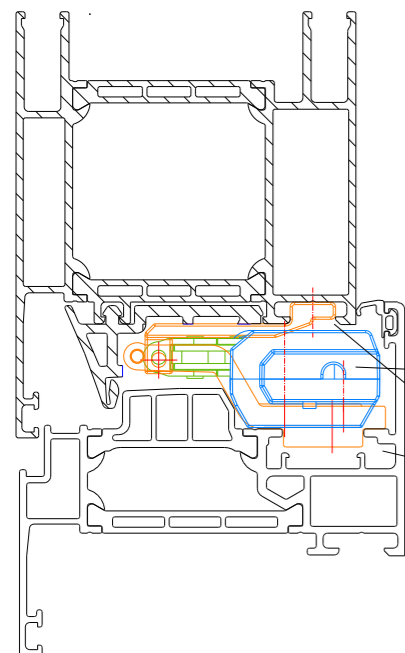
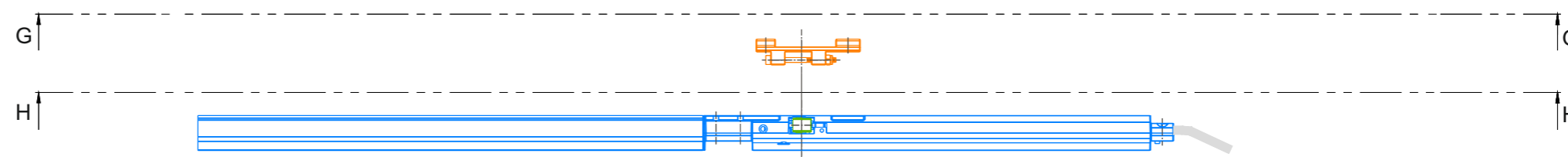
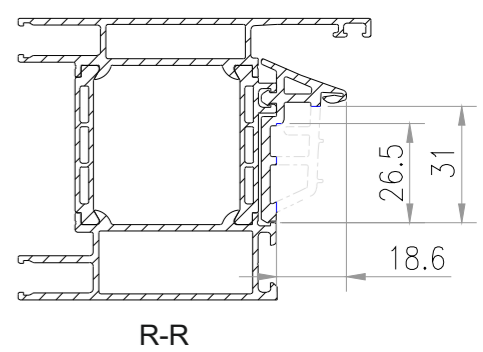
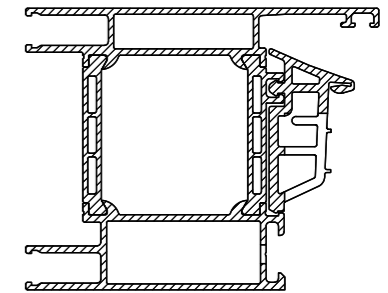
3. Montering (fortsatt)

EN: Frame
DE: Rahmen
DK: Karm
FR: Cadre
SE: Karm



EN: M4 Countersunk popnut
DE: M4 Versenkten Einnietmuttern
DK: M4 Undersænkede nitte møtrikker
FR: M4 Écrou à tête fraisée
SE: M4 Oupptäckta nitar nötter

EN: M4 Countersunk popnut
DE: M4 Versenkten Einnietmuttern
DK: M4 Undersænkede nitte møtrikker
FR: M4 Écrou à tête fraisée
SE: M4 Oupptäckta nitar nötter



WMX 813

WAB 813T

3. Mounting (continued)

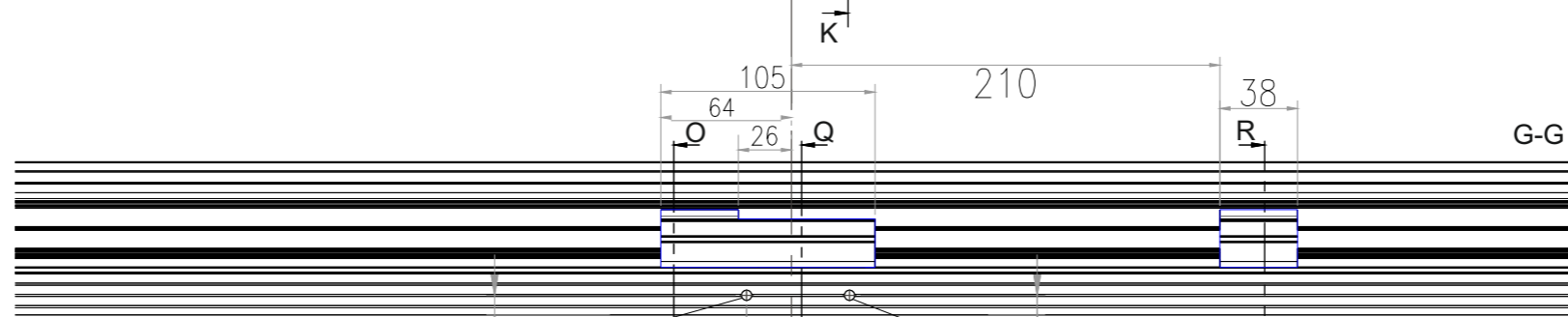
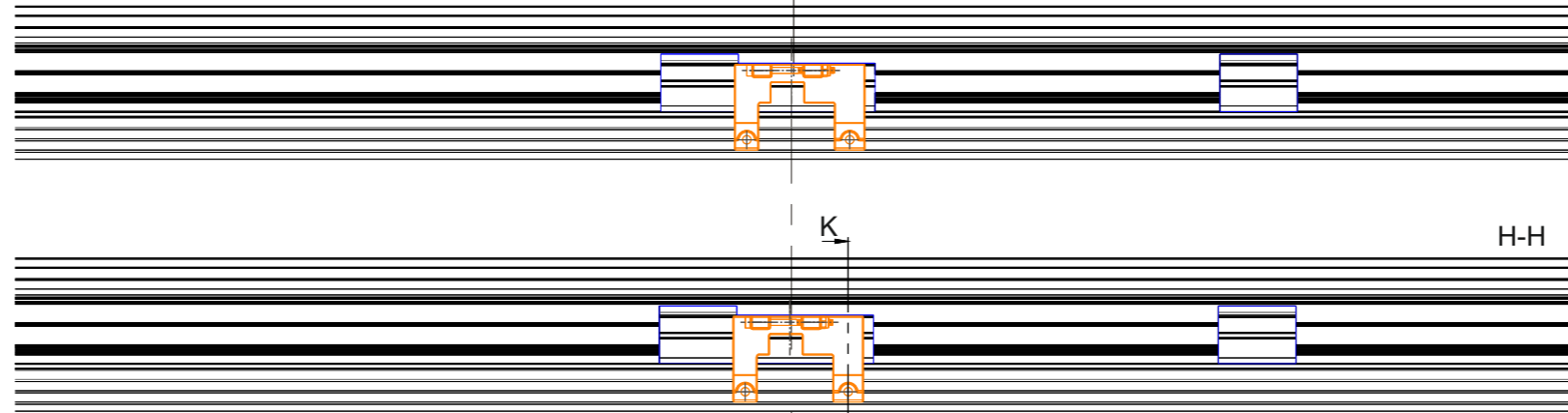
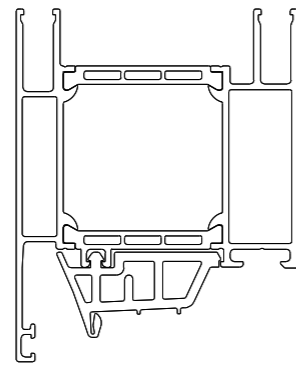
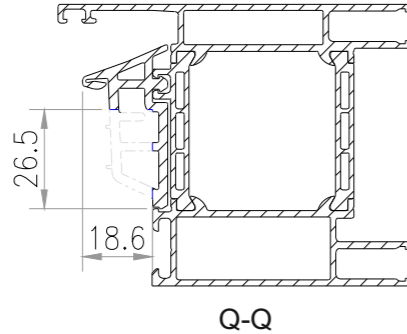
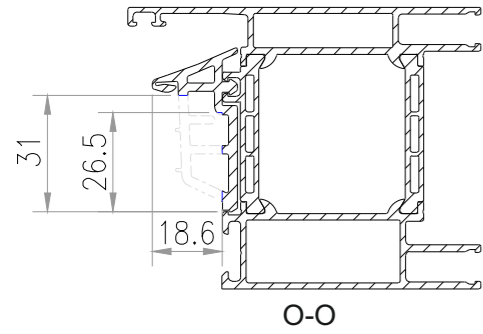
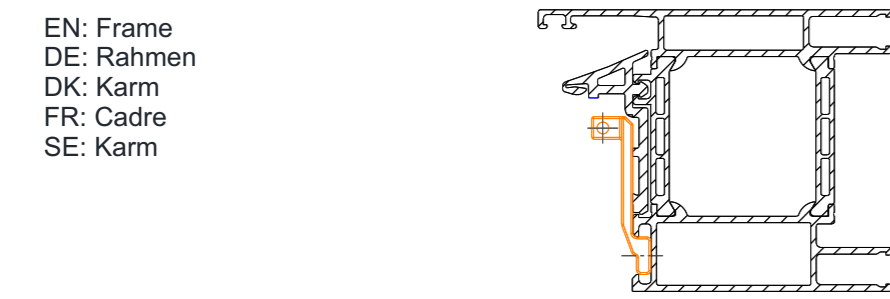
3. Montage (fortfahren)

3. Montage (fortsat)

3. Montage (continue)

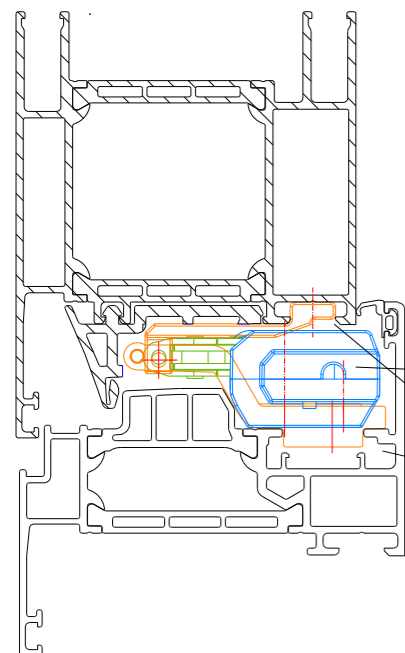
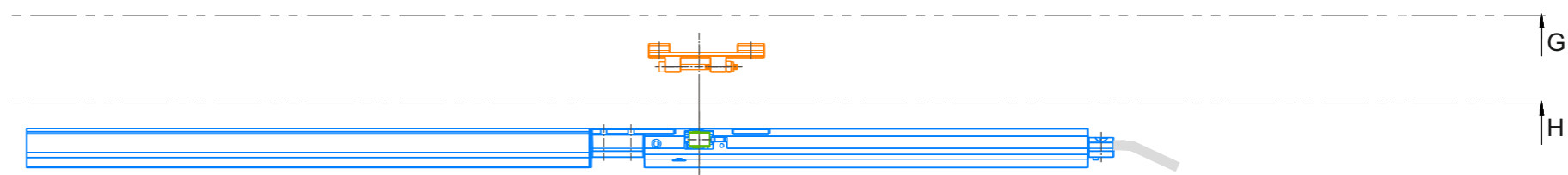
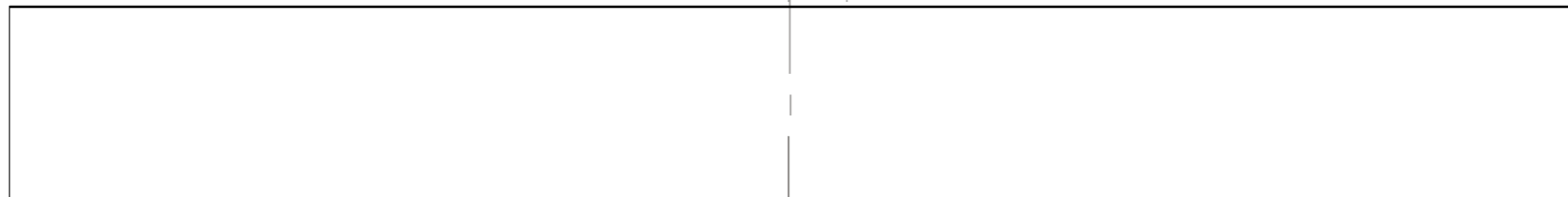
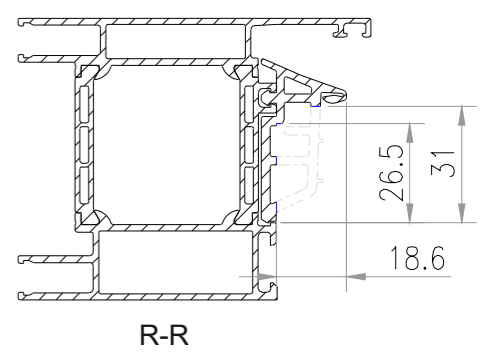
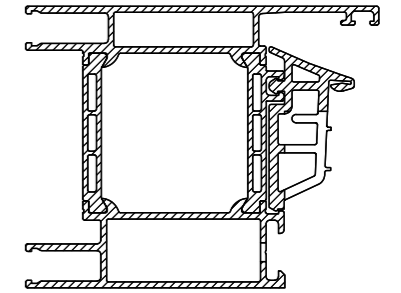
3. Montering (fortsatt)

EN: Frame
DE: Rahmen
DK: Karm
FR: Cadre
SE: Karm



EN: M4 Countersunk popnut
DE: M4 Versenkten Einnietmuttern
DK: M4 Undersænkede nitte møtrikker
FR: M4 Écrou à tête fraisée
SE: M4 Oupptäckta nitar nötter

EN: M4 Countersunk popnut
DE: M4 Versenkten Einnietmuttern
DK: M4 Undersænkede nitte møtrikker
FR: M4 Écrou à tête fraisée
SE: M4 Oupptäckta nitar nötter



WMX 813

WAB 813T

4. Connection

Connect the actuator only to a Class II power supply and Class II external devices.

Europe

For connection use WindowMaster standard WLL extention cable (to be ordered seperately).

WindowMaster standard WLL extention cable

WindowMaster standard WLL extention cable

If the chain actuator is used in connection with smoke ventilation, the plugs mounted are to be cut off, and replaced by plugs / connectors approved for smoke ventilation.

Other countries

For connection use cables and plugs according to national regulation.

WindowMaster standard WLL extention cable

Important! According to national regulation, EN 60204-1 and the machinery directive, the yellow-green cable must not be used for anything else that earth (PE).

WindowMaster standard WLL extention cable

Wiring lenght/dimension

Permitted voltage drop in the actuator cable is max. 2V. When MotorLink® max. 50m cable to the last actuator. 1 cable per window.

WindowMaster standard WLL extention cable

4. Anschluss

Schließen Sie nur den Antrieb an eine Stromversorgung der Klasse II ist und an externe Geräte die Klasse II sind an.

Europa

Als eine weiterführende Leitung/Verlängerung ist eine WLL Standardleitung lieferbar und gesondert bestellt werden.

WindowMaster standard WLL extention cable

Wenn der Kettenantrieb im Zusammenhang mit RWA verwendet werden soll, muss die montierten Stecker abgescheidet werden, und stattdessen sollen RWA genehmigte Stecker/Muffen verwendet werden.

Andere Länder

Für den Anschluss müssen Kabel und Stecker nach die Nationale Richtlinien eingehalten werden.

WindowMaster standard WLL extention cable

Wichtig! Nach den nationalen Vorschriften, EN 60204-1 und der Maschinenrichtlinie, darf die grün-gelbe Ader zu keinem anderen Zweck als Erde (PE) verwendet werden.

WindowMaster standard WLL extention cable

Leitungslänge/-querschnitt

Der zulässige max. Spannungsabfall auf der Motorleitung beträgt 2V. Bei MotorLink® max. 50m Leitung bis zu dem letzten Fenster. 1 Leitung pro Fenster.

WindowMaster standard WLL extention cable

4. Tilslutning

Tilslut kun motoren til en Klasse II strømforsyning og en Klasse II ekstern enhed.

Europa

Forlængerkabel WLL kan leveres som standardvare og skal bestilles separat.

WindowMaster standard WLL extention cable

Såfremt kædemotor anvendes i forbindelse med brandventilation, skal de fabriksmonterede stik klippes af, og der skal i stedet anvendes stik/muffer godkendt til brandventilation.

Øvrige lande

For tilslutning anvendes kabler og stik iht. de gældende nationale regler.

WindowMaster standard WLL extention cable

Vigtigt! I henhold til stærkstrømsreglementet, DS EN 60204-1 og maskindirektivet må den gulgrønne beskyttelsesleder ikke anvendes til andet end jord (PE).

WindowMaster standard WLL extention cable

Ledningslængde/-tværsnit

Det tilladelige spændingstab på motorledningen må max. være 2V. Ved MotorLink® max. 50m kabel til sidste motor. 1 kabel per vindue.

WindowMaster standard WLL extention cable

4. Connexion

Connectez le moteur uniquement à une alimentation de Classe II et à un appareil externe de Classe II.

Europe

Une rallonge WLL est disponible en tant que produit standard et doit être commandé séparément.

WindowMaster standard WLL extention cable

Si l'moteur à chaîne est utilisé en liaison avec l'évacuation de fumée, les connecteurs montées doivent être coupé et remplacées par des prises/des connecteurs homologués pour l'évacuation de fumée.

D'autres pays

Pour utiliser le câble de raccordement et connecteur selon la réglementation nationale applicable.

WindowMaster standard WLL extention cable

Important! Conformément à la réglementation nationale en vigueur, EN 60204-1 et la directive des machines, le câble jeune-vert ne doit pas être utilisé pour autre chose que la terre (PE).

WindowMaster standard WLL extention cable

Longueur/dimension du câblage

La baisse de tension autorisée dans le câble d'actionneur est de 2V maximum. Quand MotorLink® max. 50m câble pour le dernier moteur.1 câble par le fenêtre.

WindowMaster standard WLL extention cable

4. Anslutning

Anslut endast motorn till en Klass II strömförsörjning och en Klass II extern enhet.

Europa

Förlängningskabel kan levereras som standardvara (WLL-kabel) och måste beställas separat.

WindowMaster standard WLL extention cable

Om kedjemotorn används tillsammans med brandventilation måste de förmonterade kontakterna klippas loss. Använd i stället anslutningar godkända för brandventilation.

WindowMaster standard WLL extention cable

Övriga länder

För anslutning använder kabeln och kontakten i enlighet med gällande nationella bestämmelser.

WindowMaster standard WLL extention cable

Viktig! Enlighet med nationell lagstiftning, EN 60204-1 och maskindirektivet måste gulgrön kabel inte användas för något annat som jord (PE).

WindowMaster standard WLL extention cable

WindowMaster standard WLL extention cable

Kabellängd/-tvärsnitt

Tillåten spänningsförlust för motorledningen är max. 2 V. När MotorLink® max. 50m kabel till den sidste motor. 1 kabel per fönster.

±24V Actuators / Antriebe / Motorer / Moteur / Motorer					
Wiring dimensions / Leitungsquerschnitt / Ledningstværsnit / Dimensions du câblage / Kabeltvärsnitt		0,75mm²	1,50 mm²	2,50 mm²	4,00 mm²
Wiring length max.	1 Actuator / Antrieb / Motor / Moteur / Motor	42m	84m	140m	224m
Leitungslänge max.	2 Actuators / Antriebe / Motorer / Moteurs / Motorer	21m	42m	70m	112m
Ledningslængde max.	3 Actuators / Antriebe / Motorer / Moteurs / Motorer	14m	28m	47m	75m
Longueur max. du câblage	4 Actuators / Antriebe / Motorer / Moteurs / Motorer	11m	21m	35m	56m
Max kabellängd					

WindowMaster standard WLL extention cable

Actuators with pressure safety strip

Actuators with connection to a safety device can be connected to both ±24V and MotorLink® panels.

WindowMaster standard WLL extention cable

WindowMaster standard WLL extention cable

When there are multiple actuators mounted on one window, it is sufficient if only one actuator is connected to the safety device.

WindowMaster standard WLL extention cable

When using a safety device, all actuators on the same motor line have to be mounted on the same window.

Antriebe mit Klemmschutzleiste

Antriebe mit einer Sicherheitsvorrichtung können an sämtlichen ±24V sowie MotorLink® Steuerungen angeschlossen werden.

WindowMaster standard WLL extention cable

Wenn mehrere Aktoren an einem Fenster montiert sind, reicht es aus, wenn nur ein Aktor an die Sicherheitsvorrichtung angeschlossen ist.

WindowMaster standard WLL extention cable

Wenn mehrere Antriebe in einem Fenster montiert sind, ist es ausreichend, wenn nur ein Antrieb an die Sicherheitsvorrichtung angeschlossen ist.

Motorer med klemliste

Motorer med tilslutning til en ekstern sikkerhedsanordning kan anvendes på ±24V og MotorLink® styringer.

WindowMaster standard WLL extention cable

Når der er flere motorer monteret på et vindue, er det tilstrækkeligt, hvis kun en af motorerne er forbundet til sikkerhedsanordningen.

WindowMaster standard WLL extention cable

Når der anvendes en sikkerhedsanordning, skal alle motorer på samme motorlinien monteres i samme vindue.

MotorLink® Actuators / Antriebe / Motorer / Moteur / Motorer					
Wiring dimensions / Leitungsquerschnitt / Ledningstværsnit / Dimensions du câblage / Kabeltvärsnitt		0,75mm²	1,50 mm²	2,50 mm²	4,00 mm²
Wiring length max.	1 Actuator / Antrieb / Motor / Moteur / Motor	42m	50m		
Leitungslänge max.	2 Actuators / Antriebe / Motorer / Moteurs / Motorer	21m	42m	50m	
Ledningslængde max.	3 Actuators / Antriebe / Motorer / Moteurs / Motorer	14m	28m	47m	50m
Longueur max. du câblage	4 Actuators / Antriebe / Motorer / Moteurs / Motorer	11m	21m	35m	50m
Max kabellängd					

Moteurs avec borniers

Les moteurs avec connexion au bornier peuvent être appliquées à les ±24V et MotorLink® contrôleurs.

WindowMaster standard WLL extention cable

Lorsque plusieurs actionneurs sont montés sur une fenêtre, il suffit qu'un seul actionneur soit connecté au dispositif de sécurité.

WindowMaster standard WLL extention cable

Tous les moteurs de la même gamme de moteur doivent être monté dans la même fenêtre lors connexion au bornier est utilisé.

Motorer med klämlisten

Motorer med anslutning till en extern säkerhetsapparat kan användas på ±24V och MotorLink® styrenheter.

WindowMaster standard WLL extention cable

Når det finns flera motorer monterade på ett fönster är det tillräckligt om endast en av motorerna är ansluten till säkerhetsanordningen.

WindowMaster standard WLL extention cable

Vid använding av en säkerhetsanordning, är alle motorer på motorlinjen monterad i ett fönster.

4. Connection (continued)

Connection of actuators

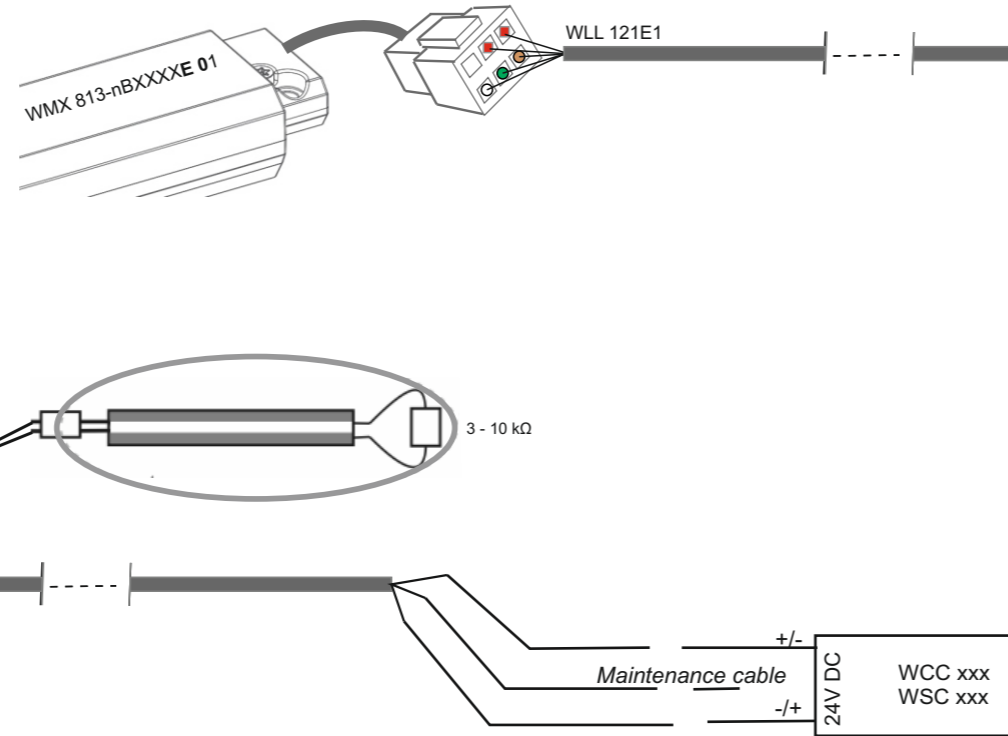
For connection to control unit see the Control Unit instruction manual.

WMX 813		Cable colour Kabelfarbe Kabelfarbe Couleur des câbles Kabelfärg		
n = 1 (Single/Simple)	Open Auf Äbn Ouvrir Öppna	White Weiss Hvid Blanc Vit	Green Grün Grøn Vert Grön	Brown Braun Brun Brun Brun
n = 2 (Double/Synchro)		+	Maintenance cable	-
n = 3 (Triple/Tripel/Trippel)			Sync	
n = 4 (Quad/Quattro)			ML- comm	
±24VDC (-1)				
±24VDC (-2/-3/-4)				
MotorLink® (-1/-2/-3/-4)	*			

4. Anschluss (fortfahren)

Verbindung von Antrieben

Für den Anschluss an die Steuereinheit siehe Steuereinheitanleitung.



4. Tilslutning (fortsat)

Tilslutning af motorer

For tilslutning til styreenhed se styreenhedsvejledningen.

4. Connexion (continue)

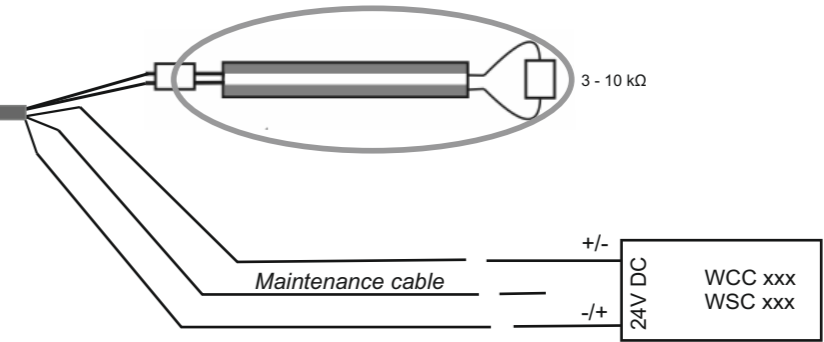
Connexion des actionneurs

Pour la connexion de la unité commande voir la unité de commande-instruction.

4. Anslutning (fortsatt)

Anslutning av motorer

För anslutning till styreenhet se styreenhetvägledningen.



Example / Beispiel / Eksempel / Exemple / Exempel:

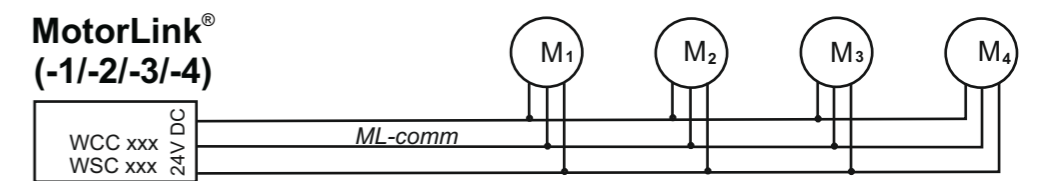
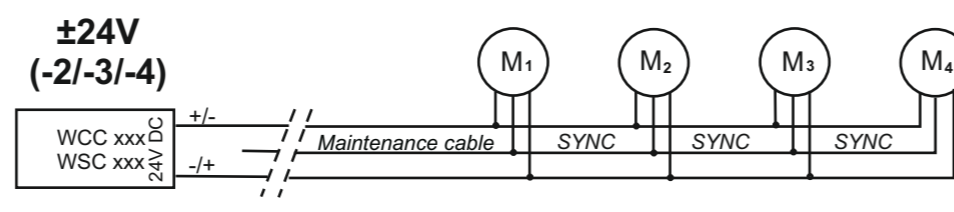
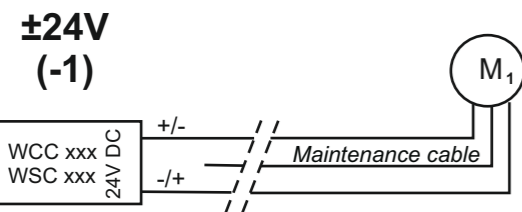
Mount the safety device at the end of the WLL cable (WLL 121E1, WLL 121E2). Make sure that the safety device has an end resistor of 3 - 10 kΩ, otherwise it will not be accepted by the actuator and will not function.

Montieren Sie die Sicherheitsvorrichtung am Ende des WLL Kabels (WLL 121E1, WLL 121E2). Stellen Sie sicher, dass die Sicherheitsvorrichtung über einen Endwiderstand von 3-10 kΩ verfügt, da sie sonst vom Antrieb nicht akzeptiert wird und nicht funktioniert.

Monter sikkerhedsanordningen for enden af det WLL kabel (WLL 121E1, WLL 121E2). Sørg for, at sikkerhedsanordningen har en endemodstand på 3 - 10 kΩ, ellers vil den ikke blive accepteret af motoren og vil ikke fungere.

Montez le dispositif de sécurité au bout du câble WLL (WLL 121E1, WLL 121E2). Assurez-vous que le dispositif de sécurité a une résistance finale de 3 - 10 kΩ, sinon elle ne sera pas acceptée par l'actionneur et ne fonctionnera pas.

Montera säkerhetsanordningen i slutet av WLL kabel (WLL 121E1, WLL 121E2). Se till att säkerhetsanordningen har ett ändmotstånd på 3 - 10 kΩ, annars kommer det inte att accepteras av ställdonet och kommer inte att fungera.



	Explanation of words	Wörterklärung	Ordforklaring	Explication des termes	Ordförklaring
Maintenance cable	When ±24V DC actuators DO NOT connect the cable to the control unit. The cable can be used for maintenance.	Bei ±24V DC Antrieben werden das Kabel NICHT zu der Stromver-sorgung angeschlossen. Das Kabel kann in Verbindung mit Service verwendet werden.	Ved ±24V DC motorer tilsluttes kablet IKKE strømforsyningen. Kablet kan anvendes ifbm. service.	Actionneurs ±24V DC : NE PAS connecter le câble à l'unité de commande. Le câble peut être utilisé pour la maintenance.	För ±24V DC-motorer ska kabeln INTE anslutas till strömförsörjningen. Kabeln kan användas vid underhåll och service.
Sync	Synchronization communication	Synchronisations-Kommunikation	Synkroniserings-kommunikation	Communication de synchronisation	Synkroniseringskommunikation
*	Depending on ML-comm	Abhängig von ML-comm	Afhængig af ML-comm	Selon ML-comm	Beroende på ML-comm
ML-comm	MotorLink™ communication from WCC / WSC / WIC xxM	MotorLink™ Kommunikation mit WCC / WSC / WIC xxM	MotorLink™ kommunikation med WCC / WSC / WIC xxM	La communication MotorLink™ provenant de WCC / WSC / WIC xxM	MotorLink™-kommunikation från WCC / WSC / WIC xxM

4. Connection (continued)

MotorLink® only

Valid combinations of actuators on one motor line:

4. Anschluss (fortgefahren)

Nur MotorLink®

Zulässige Kombinationen von Antrieben auf einer Motorlinie:

4. Tilslutning (fortsat)

Kun MotorLink®

Tilladelige motorkombinationer på én motorlinie:

4. Connexion (continue)

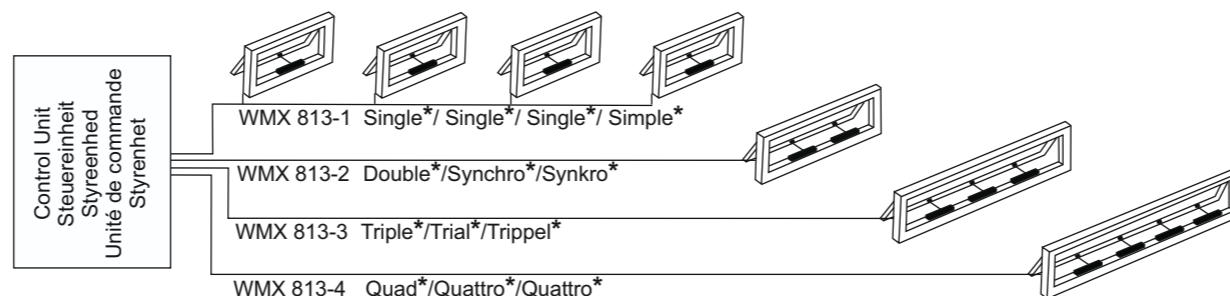
Seulement MotorLink®

Combinaisons valides d'actionneurs sur une gamme de moteurs:

4. Anslutning (fortsatt)

Endast MotorLink®

Tillåtna motorkombinationer på en motorlinie:



* Up to two espagnolette actuators type WMB 81x-n can be installed on a window (max. one single or two double WMBs on each motor line) - see product sheet for valid actuator combinations.

* Bis zu zwei Verriegelungsantriebe Typ WMX 81x-n können an ein Fenster angeschlossen werden (max. ein Single oder zwei Synchro WMB auf einem Motorlinie) - Bitte das Produktblatt der möglichen Antriebskombinationen beachten.

* Op til to låsemotorer type WMB 81x-n kan tilsluttes på et vindue (max. en single eller to synkro WMB'er på en motorlinie) - se produktblad for mulige motorkombinationer.

* Jusqu'à deux actionneurs d'espagnolette de type WMB 81x-n peuvent être installés sur une fenêtre (au max. un WMB simple ou deux WMB doubles sur chaque gamme de moteur) voir fiche produit pour les combinaisons d'actionneurs valides.

* Upp till två låsmotorer av typ WMB 81x-n kan anslutas till ett fönster (högst en singel-WMB eller två synkro-WMB på en motorlinie) se produktblad för möjliga motorkombinationer.

5. Initialisation

±24V DC

1. Activate the actuator/actuators shortly by turns in the OPEN/CLOSE directions until the actuator/actuators operate/operates.
2. The actuator/actuators is/are now ready for calibration.

MotorLink®

1. Turn of the power supply.
2. Connect the actuator/actuators to the MotorLink® power supply.
3. Turn on the power supply.
4. Within 20sec. the actuators will run in MotorLink®

5. Initialisieren

±24V DC

1. Den Antrieb/die Antriebe kurz abwechselnd in der öffnen/schliessen Richtung aktivieren bis der Motor/die Motoren wieder laufen.
2. Der Antrieb/die Antriebe ist/sind nun bereit zum Kalibrieren.

MotorLink®

1. Den Strom ausschalten.
2. Den Antrieb/die Antriebe an der MotorLink® Stromversorgung anschliessen.
3. Die Stromversorgung einschalten.
4. Innerhalb von 20Sek. laufen die Antriebe im MotorLink® Modus.

5. Initialisering

±24V DC

1. Aktiver motoren/motorerne kortvarigt skiftevis i ÅBN- / LUK-retningen indtil motoren/motorerne begynder at køre.
2. Motoren/motorerne er nu klar til kalibrering.

MotorLink®

1. Sluk for strømforsyningen.
2. Tilslut motor/motorerne til MotorLink® strømforsyningen.
3. Tænd for strømforsyningen.
4. Inden for 20sek. vil motorerne køre i MotorLink® mode.

5. Initialisation

±24V

1. Activer brièvement l'actionneur/les actionneurs tout à tour dans les directions d'OUVERTURE / FERMETURE jusqu'à ce que l'actionneur / les actionneurs fonctionne / fonctionnent.
2. L'actionneur/les actionneurs est/sont maintenant prêt(s) pour l'étalonnage

MotorLink®

1. Couper l'alimentation électrique.
2. Brancher l'actionneur/les actionneurs.
3. Mettre en marche l'alimentation électrique.
4. Dans les 20 secondes moteurs fonctionnent dans le MotorLink® mode.

5. Initiering

±24V

1. Aktivera motorerna (en eller två) helt kort och växla mellan ÖPPNA/STÅNG tills motorn/motorerna börjar gå.
2. Du kan nu kalibrera motorn/motorerna.

MotorLink®

1. Stäng av strömförsörjningen.
2. Anslut motorn/motorerna till MotorLink® strömförsörjningen..
3. Slå på strömförsörjningen.
4. Inom 20 sekunder motorerna körs i MotorLink® läge.

6. Calibration

Calibration and setting of 0%-point

1. The window actuator is to be calibrated to find the 0%-point when the window is closed. Calibration of the chain position 0%-point has to be determined before using the actuator for the first time and when replacing an actuator.
2. Mount the chain to the frame bracket.
3. Connect the actuator to the power supply and close the window.
 - a) The windows do not close completely: If the actuator stop before the window is completely closed, open the windows a couple of millimeters and close again. Repeat the procedure until the windows are completely closed.
 - b) The windows reverse ca. 5cm: Due to the build in function that reduces the risk of entrapment the actuator can sometimes open up to 5cm while closing. If this happens, open the window a few millimeters (NEVER OPEN COMPLETELY) and then close it. It might be necessary to repeat the procedure up to 3-5 times until the window is closed (the right 0% point has been set).
4. Open the window completely and see that it opens 100%.
5. The chain position 0% and 100% is now calibrated.

6. Kalibrieren

Kalibrieren und Einstellen des 0%-Punktes

1. Der Fensterantrieb muss bei geschlossenem Fenster auf seinen 0%-Punkt kalibriert werden. Die Kalibrierung ist vor der Anwendung des Antriebs sowie beim Austausch des Antriebs durchzuführen.
2. Die Ketten in den Kettenbeschlag einhängen.
3. Alle Antriebe an eine Stromversorgung anschließen und das Fenster schließen.
 - a) Stoppen die Fensterantriebe bevor das Fenster ganz geschlossen ist: Öffnen Sie das Fenster wieder ein paar Millimeter und schließen Sie es erneut. Wiederholen Sie dieseProzedur bis alle Ketten ganz eingefahren sind.
 - b) Das Fenster reversiert ca. 5cm: Die eingebaute Klemmschutzfunktion (Überstromabschaltung am falschen Nullpunkt) kann verursachen dass das Fenster beim Schließen sich wieder bis zu 5cm öffnet. Sollte dieses einmal vorkommen, dann das Fenster ein paar Millimeter weiter öffnen (NIE GANZ ÖFFNEN) und es wieder schließen. Es kann notwendig sein, dass dieses 3-5Mal wiederholt werden muss, bis das Fenster geschlossen bleibt (Korrekt 0% Punkt ist eingestellt).
4. Öffnen Sie das Fenster komplett und überprüfen Sie dass es 100% frei öffnen kann.
5. Die Kettenposition 0% und 100% sind nun eingestellt.

6. Kalibrering

Kalibrering og fastsættelse af 0%-punkt

1. Vinduesmotoren skal kalibreres, så den har 0%-punkt ved lukket vindue. 0%-punktssætning udføres inden ibrugtagning samt ved motorskift.
2. Kæde monteres i rammebeslag.
3. Vinduesmotoren tilsluttes strømforsyningen og vinduet lukkes.
 - a) Vinduet lukker ikke helt: Hvis vinduesmotoren stopper før vinduet er lukket helt, åbnes vinduet et par millimeter og lukkes igen. Denne procedure gentages indtil vinduet er helt inde.
 - b) Vinduet reversere ca. 5cm: Vinduesmotorens indbyggede klemsikring kan bevirke, at vinduet under lukning vil åbne ca. 5cm. Hvis dette sker åbn vinduet et par millimeter (ALDRIG HELT OP!) og luk vinduet. Det kan være nødvendigt at gentage denne procedure op til 3-5 gange før vinduet er helt lukket, derefter er korrekt 0%-punkt er fastsat.
4. Åbn vinduet helt op og kontroller at vinduet åbner 100%.
5. Kædepositionen 0% og 100% er nu fastsat.

6. Etalonnage

Calibrage et réglage de la position de chaîne au point 0%

1. Le moteur de fenêtre doivent être calibrés de sorte qu'il soient au point 0 quand la fenêtre est fermée. Le calibrage de la position de la chaîne à 0 doit être effectué avant la première utilisation et en cas de remplacement d'un moteur.
2. Montez la chaîne aux fixations du châssis.
3. Connectez tout le moteur à l'alimentation électrique quand les fenêtres sont fermées.
 - a) Les fenêtres ne ferment pas complètement: Si le moteur de fenêtre s'arrête avant que les fenêtres soient complètement fermées. Ouvrez les fenêtres de quelques millimètres et refermez-les. Répétez cette procédure jusqu'à ce que les fenêtres soient entièrement fermées
 - b) Les fenêtres s' inversent d'env. 5cm: A cause de la fonction anti-pincement Intégrée, les moteurs peuvent parfois garder une ouverture de fenêtre de 5cm lors de la fermeture de celle-ci. Si cela arrive, ouvrez la fenêtre de quelques millimètres (NE JAMAIS OUVRIR LA FENÊTRE EN ENTIER) et fermez-là à nouveau. Parfois il peut être nécessaire de répéter l'opération 3 à 5 fois avant que la fenêtre soit fermée (le point 0 voulu a été trouvé)
4. Ouvrez la fenêtre entièrement et assurez-vous que la fenêtre s'ouvre à 100%.
5. Le calibrage de la chaîne en position 0% et en position 100% est maintenant effectué.

6. Kalibrieren

Kalibrering och inställning av 0%- punkten

1. Fönster motor måste kalibreras så att den har den 0%-punkten vid stängt fönster. 0%-punkt bestämmas före användning och i motorbyte.
2. Montera kedjan på ramfästet.
3. Fönster motor anslutas och fönstret stängas.
 - a) Fönstren stängas inte helt: Om fönstret motor stoppar förrän fönstren är helt stängda, öppna då fönstren bara några millimeter och stäng dom igen. Detta upprepas till dess att fönstren är helt i stängda.
 - b) Fönstren backar ca. 5cm: Fönster motorens inbyggda säkerhetslist kan orsaka att fönstret vid stängning öppnar ca. 5 cm. Om detta inträffar, öppna då fönstret bara några millimeter (låt det ALDRIG öppnas helt !) och stäng fönstret igen. Det kan vara nödvändigt att upprepa proceduren upp till 3-5 gånger tills fönstret är stängt (motoren har härvid korrekt 0% punkt) Öppna fönstret helt och se till att det öppnas 100%.
4. Öppna fönstret helt och se till att det öppnas 100%
5. Kedjans position 0% och 100% är nu kalibrerad.

6. Calibration

Only in case of problems with too small opening! Setting of new 0%-point and/or new max chain length.

1. Open the window 5cm.
2. Place a wooden block or similar object with a minimum size of 25mm between sash and frame, this will prevent the window from closing completely when it is being closed.
3. Close the window until it hits the block; this will cause the motor to reverse.
4. Open the window a couple of millimeters more and close the window again, the motor will reverse. Repeat this procedure until the motor stops reversing and squeezes the block.
5. Open the window 5mm and remove the block.
6. Close the window, if the window does not close completely open it a bit and close the window again.
7. Open the window completely.
8. Close the window, the chain position 0% and 100% has now been set.

6. Kalibrieren

Nur im Falle von Problemen mit einer zu geringen Öffnungsweite! Einstellen von neuem 0%-Punkt und/oder neuer max. Kettenlänge.

1. Öffnen Sie das Fenster 5cm.
2. Legen Sie einen Holzklötzchen oder ein ähnliches Objekt mit einer Mindestgröße von 25mm zwischen Flügel und Rahmen, so dass das Fenster nicht vollständig schließen kann.
3. Schließen Sie das Fenster bis es den Klötzchen trifft und der Motor reversiert.
4. Öffnen Sie das Fenster ein paar Millimeter mehr und schließen Sie das Fenster wieder, bis der Motor reversiert. Wiederholen Sie dies bis der Motor stehen bleibt und den Klötzchen einklemmt.
5. Öffnen Sie das Fenster 5mm und entfernen Sie den Klötzchen.
6. Schließen Sie das Fenster, falls das Fenster nicht komplett schließt, öffnen und schließen Sie das Fenster erneut.
7. Öffnen Sie das Fenster komplett und überprüfen Sie dass es 100% frei öffnen kann.
8. Die Kettenposition 0% und 100% sind nun eingestellt.

6. Kalibrering

Kun ved problem med for lille åbning! Fastsættelse af nyt 0%-punkt og/eller ny max kædelængde.

1. Vinduet åbnes 5cm.
2. En træklods eller lignende genstand på min. 25mm sættes i klemme mellem karm og ramme, således at vinduet ikke kan lukkes helt, når det igen lukkes.
3. Vinduet lukkes indtil det støder på klodsen, hvilket medfører at motoren reverserer.
4. Åbn vinduet et par millimeter yderligere og luk vinduet igen, motoren reverserer. Gentag dette indtil motoren bliver stående og klemmer på klodsen.
5. Vinduet åbnes 5mm og klodsen fjernes.
6. Luk vinduet. Hvis ikke vinduet lukker helt, åbn vinduet en lille smule og luk igen.
7. Vinduet åbnes helt.
8. Luk vinduet og kædepositionen 0% og 100% er nu fastsat.

6. Etalonnage

En cas de problèmes de trop petite ouverture de fenêtre! Réglage d'une nouvelle position de la chaîne au point 0% et/ou d'une nouvelle longueur maximale de la chaîne.

1. Ouvrez la fenêtre de 5cm.
2. Positionnez un morceau de bois ou un objet similaire d'une taille minimale de 25mm entre le châssis et le cadre, cela empêchera la fenêtre de se fermer entièrement lors de la fermeture de la fenêtre.
3. Fermez la fenêtre jusqu'à ce qu'elle touche le morceau de bois; cela provoquera une inversion du moteur.
4. Ouvrez la fenêtre de quelques millimètres de plus et fermez la fenêtre à nouveau, le moteur s'inversera. Répétez l'opération jusqu'à ce que le moteur arrête de s'inverser et compresse l'objet ou le morceau de bois.
5. Ouvrez la fenêtre de 5mm et enlevez l'objet.
6. Fermez la fenêtre; si la fenêtre ne se ferme pas complètement, ouvrez la fenêtre et fermez-la à nouveau.
7. Ouvrez la fenêtre entièrement.
8. Fermez la fenêtre; le réglage de la chaîne au point 0% et 100% est maintenant effectué.

6. Kalibrieren

Endast i händelse av problem med för liten öppning! Inställning av ny 0%-punkten och / eller ny maximal kedjelängd.

1. Öppna fönstret 5cm.
2. Placera ett träblock eller liknande föremål med en minsta storlek på 25 mm Mellan fönsterbåge och karm, så att fönstret inte går att stänga helt när den stängs igen.
3. Stäng fönstret tills den träffar blocket; detta kommer att orsaka att motorn backar.
4. Öppna fönstret ett par millimeter mer och stänga fönstret igen - motorn backar. Upprepa proceduren tills motorn slutar backa men stannar och pressar blocket.
5. Öppna fönstret 5mm och ta bort blocket.
6. Stäng fönstret, om fönstret inte stänger helt, öppna och stänga fönstret igen.
7. Öppna fönstret helt igen.
8. Stäng fönstret, kedjans 0% och 100% läge är nu korrekt.

7. Product code composition

7. Zusammensetzung der Artikelnummer

7. Varenummersammensætning

7. Composition de code de produit

7. Artikelnummer sammansättning

WMX 813	-n	B	yyyy	zz	v	1
Product version: 1 / Produktversion: 1 / Version de produit: 1						
Certification: 0 = CE, U = CE + UL / Zertifikation: 0 = CE, U = CE + UL / Certificering: 0 = CE, U = CE + UL / Certification: 0 = CE, U = CE + UL / Certificering: 0 = CE, U = CE + UL						
Actuator hardware version: Z = standard, without cable; E1 / E2 = with connection for pressure safety Platineausführung: Z = Standard, ohne Kabel; E1 / E2 = mit Klemmschutzleisteanschluss Motor hardware version: Z = standard, uden ledning; E1 / E2 = med tilslutning for klemliste Version hardware du moteur: Z = standard, câble non inclus; E1 / E2 = avec fiche de connection au bornier Motor hardware version: Z = standard, utan kabel; E1 / E2 = med anslutning til klämmalista						
Chain opening: 50 - 1000mm, in increments of 10mm (50mm = 0050) / Kettenhub: 50 - 1000mm, in Schritten von 10mm (50mm = 0050) Slaglængde: 50 - 1000mm, i spring af 10mm (50mm = 0050) / Longueur de course: 50 - 1000mm par incréments de 10mm (50mm = 0050) Slaglängd: 50 - 1000mm, i steg om 10mm (50mm = 0050)						
Colour: B = black / Farbe: B = schwarz / Farve: B = sort / Colour: B = noir / Färg: B = svart						
Actuator variant: 1 = single, 2 = double, 3 = triple, 4 = quad / Antriebsvariate: 1 = Single, 2 = Synchro, 3 = Trial, 4 = Quattro Motorvariant: 1 = singel, 2 = synchro, 3 = trippel, 4 = quattro / Variantes de moteur: 1 = simple, 2 = synchro, 3 = triple, 4 = quadruple						

Explanation of product code structure

WMX 813-2B0070Z E1

WMX 813 actuator, double synchronisation, black, 70mm chain opening, standard without cable, with CE and EN 12101-2 certification, product version 1.

WMX 813-2B0070E 01

WMX 813 actuator, double synchronisation, black, 70mm chain opening, with connection for safety device, without cable, with CE certification, product version 1.

Beispiel einer zusammengesetzten Artikel nr.:

WMX 813-2B0070Z E1

WMX 813-Antrieb, SynchroVariante, schwarz, 70mm Hub, ohne Kabel, CE und EN 12101-2 Zertifizierung, Produktversion 1

WMX 813-2B0070E 01

WMX 813-Antrieb, SynchroVariante, schwarz, 70mm Hub, mit Klemmschutzleistenanschluss, ohne Kabel, CE Zertifizierung, Produktversion 1

Eksempel på varenummersammensætning

WMX 813-2B0070Z E1

WMX 813-motor, synkro-variant, sort, 70mm slaglængde, standard, uden ledning; CE og EN 12101-2-mærket, produktversion 1.

WMX 813-2B0070E 01

WMX 813-motor, synkro-variant, sort, 70mm slaglængde, med tilslutning for klemliste, uden ledning; CE-mærket, produktversion 1.

Exemple de composition de code de produit

WMX 813-2B0070Z E1

WMX 813-moteur, variante synchro, noir, longueur de course 70mm, sans câble, certification CE et EN 12101-2, version de produit 1

WMX 813-2B0070E 01

WMX 813-moteur, variante synchro, noir, longueur de course 70mm, sans câble, avec fiche de connection au bornier, certification CE, version de produit 1

Exempel på artikelnummer sammansättning

WMX 813-2B0070Z E1

WMX 813 motor, synchro, svart, 70mm slaglängd, standard, utan kabel, med CE och EN 12101-2 certifiering, produkt version 1.

WMX 813-2B0070E 01

WMX 813 motor, synchro, svart, 70mm slaglängd, utan kabel, med anslutning til klämmalista, med CE certifiering, produkt version 1.

8. Important information

- Attention!**
Do not connect motor to power supply until installation is complete.
- Electrically operated windows may cause personal injury if body parts are caught within the operating area of the window, please follow the enclosed safety instructions.
- Should not be fitted to a window, which is used for emergency escape/access.
- During side hung installation mount the actuator with the cable end facing upwards, this will increase the pressure force of the chain.
- Make sure that mains voltage is disconnected when cleaning or other maintenance/service of the window is being undertaken, and ensure that it cannot be unintentionally reconnected.
- Window actuators for smoke ventilation: If the window actuator has been exposed to temperatures above 90°C it has to be checked by a WindowMaster technician.
- The actuator is a 24V DC product and must not be connected to the mains voltage, as it thereby will be damaged.
- Make sure that the window is in suitable condition for electric operation.
- It is recommended to grease window hinges at least once a year after installation of the motor unit.
- For safety reasons we recommend to install opening restrictors on bottom-hung windows.
- It is recommended that the system is equipped with a rainsensor.
- This product is maintenance free.
- we recommend a WindowMaster service contract is taken out to ensure a long term functioning of the system.
- WindowMaster window actuators must only be connected to genuine WindowMaster power supplies. If power supplies other than WindowMaster are used for connection to WindowMaster window actuators then this will invalidate in full any warranty or guarantee for WindowMaster window actuators. WindowMaster take no responsibility for the performance of WindowMaster products or third party products in this instance.
- Cable specifications is a guide only, the overall responsibility resides with the electrical contractor on site.
- Installation must be in accordance with the national electrical regulations.
- Installation in rooms with a high level of humidity must comply with relevant regulations (contact a qualified electrician if necessary).
- Protect against humidity in connection with transportation, storing and installation.
- Operating conditions: Ambient temperature -5°C to +74°C, max. 90% relative humidity (not condensating).
- The product must be disposed of in conformity with national regulations for electronic waste and not with usual household waste.
- The packing can be disposed of together with ordinary household waste.
- We reserve the right to make technical changes.
- In case of technical problems, please contact your

8. Wichtige Information

- Körperverletzungsgefahr:**
Der Antrieb darf während der Montage nicht an einer Stromversorgung angeschlossen sein.
- Elektrisch betätigte Fenster können Klemmgefahr, für Körperteile welche sich im Funktionsbereich des Fensters befinden, verursachen. Bitte beachten Sie hierzu die mitgelieferte Sicherheits-anweisungen.
- Der Antrieb darf nicht an einem Fenster montiert werden, das als Notausstieg verwendet wird.
- Bei Drehfensterinstallation, montieren Sie den Antrieb mit dem Kabelende nach oben, dieses wird die Druckkraft der Kette erhöhen.
- Bei Reinigung oder Wartung des Fensters ist die Stromversorgung zu unterbrechen, und gegen unbeabsichtigtes Wiedereinschalten abzusichern.
- Für RWA-Fensterantrieb: Falls der Fensterantrieb Temperaturen über 90°C ausgesetzt war, muss er von einem WindowMaster Service-Technikern überprüft werden.
- Der Antrieb ist ein 24 VDC Produkt und darf, um eine Beschädigung zu vermeiden, nicht an eine andere Spannung angeschlossen werden.
- Den für die elektrische Bedienung erforderlichen Zustand des Fensters sicherstellen.
- Es wird empfohlen die Fensterbeschläge einmal im Jahr zu schmieren.
- Aus Sicherheitsgründen empfehlen wir an Kippflügeln Fangscheren einzubauen.
- Es wird empfohlen, einen Regensensor zu montieren.
- Dieses Produkt ist wartungsfrei.
Um eine lange Lebensdauer und einwandfreie Funktion des Gesamtsystemes zu gewährleisten, empfehlen wir einen WindowMaster Wartungsvertrag abzuschließen.
- Wir empfehlen, den oder die eingesetzten WindowMaster Fensterantriebe nur mit original WindowMaster Steuereinheiten zu betreiben. Bei Verwendung von Fremdzentralen gewähren keine Garantie.
- Die Kabelspezifikation ist unverbindlich. Die Gesamtverantwortung liegt bei dem Installateur.
- Installation muss in Übereinstimmung mit den nationalen elektrischen Bestimmungen werden.
- Bei Montage in Feuchträumen sind die geltenden Bestimmungen einzuhalten. Wenn notwendig wenden sich Sie an einen Elektroinstallateur.
- Bei Transport, Lagerung und Einbau sind die Antriebe gegen Feuchtigkeit zu schützen.
- Umgebungsbedingungen: Umgebungs-temperatur -5°C zu +74°C, max. 90% relative Feuchtigkeit (nicht kondensierend).
- Das Produkt ist nach Nationalen Bestimmungen als elektronischer Sonndermüll zu entsorgen und darf nicht in den Hausmüll gelangen.
- Die Verpackung kann zusammen mit dem allgemeinen Haushaltsmüll beseitigt werden.
- Technische Änderungen vorbehalten.
- Bei technischen Problemen wenden Sie sich bitte an Ihren Lieferanten.

8. Vigtig information

- Fare for legemsbeskadigelse:**
Motoren må ikke være tilsluttet spænding under selve montagen.
- Elbetjente vinduer kan indebære klemningsrisiko for legemsdele, der befinder sig inden for vinduets funktionsområde, se venligst vedlagte sikkerhedsfolder.
- Bør ikke monteres på et vindue der benyttes som nødudgang.
- Ved sidehængt montage monteres motoren med kabelindføringsenden op ad for at forhøje trykstyrken på kæden.
- Ved pudsning eller anden vedligeholdelse/service af vinduet/tilbehøret skal netspænding afbrydes, og det skal sikres, at den ikke uforvarende kan genindkobles.
- Brandventilationsmotorer: Hvis vinduesmotorerne har været udsat for temperaturer over 90°C, skal den serviceres af WindowMaster.
- Motoren er et 24V DC produkt og må ikke tilsluttes netspænding, da den derved bliver ødelagt.
- Sørg for, at vinduet er i en stand, der gør det velegnet til elektrisk betjening.
- Det anbefales, at vinduets beslag smøres mindst én gang årligt.
- Af hensyn til sikkerheden anbefales det ved kipvinduer at montere sikkerheds-beslag.
- Det anbefales at montere en regnsensor på systemet.
- Dette produkt er vedligeholdelsesfrit.
Det anbefales at tegne en WindowMaster serviceaftale for at sikre en lang levetid samt en upåklagelig funktion af det samlede system.
- Det anbefales, at WindowMaster vinduesåbnere tilkøbes originale WindowMaster styreenheder. Hvis styreenheder fra anden leverandør tilkøbes WindowMaster vinduesåbnere bortfalder WindowMasters garantiforpligtelse, og det er følgende op til andre at sikre sig, at kombinationen af produkter fra forskellige leverandører fungerer problemfrit og efter hensigten.
- Kabelspecifikationen er vejledende. Det overordnede ansvar ligger hos installatøren.
- Installation skal ske iht. gældende nationale regler.
- Montering i rum med høj fugtighed skal følge relevante regulativer (Kontakt om nødvendigt en autoriseret elektriker).
- Beskyt imod fugt i forbindelse med transport, opbevaring og indbygning.
- Motorens arbejdsområde: -5°C til +74°C, i maks. 90% fugtighed (ikke kondens-erende).
- Elektriske produkter må ikke smides ud med almindeligt husholdningsaffald, men skal bortskaffes i henhold til nationale regler for elektronisk affald.
- Emballagen kan bortskaffes sammen med almindeligt husholdningsaffald.
- Der tages forbehold for tekniske ændringer.
- Ved tekniske problemer kontakt venligst Deres leverandør.

8. Informations importantes

- Attention !** Ne pas raccorder le moteur à l'alimentation électrique tant que l'installation n'est pas terminée.
- Les fenêtres électriques peuvent provoquer des blessures corporelles. Si des parties du corps sont coincées dans la zone de manœuvre de la fenêtre, veuillez suivre les consignes de sécurité ci-jointes.
- Ne doit pas être installé sur une fenêtre qui est utilisée pour une évacuation/un accès d'urgence.
- Lors d'une installation à suspension latérale, monter l'actionneur avec l'extrémité du câble orientée vers le haut, ceci permettra d'augmenter la force de pression de la chaîne.
- S'assurer que la tension de secteur est déconnectée lors du nettoyage ou pendant d'autres opérations de maintenance/d'entretien de la fenêtre et s'assurer qu'elle ne peut pas être rebranchée par inadvertance.
- Actionneurs de fenêtre pour l'évacuation de fumée : si l'actionneur de fenêtre a été exposé à des températures supérieures à 90°C, il doit être vérifié par un technicien WindowMaster.
- L'actionneur est un produit fonctionnant sur 24 Vdc et ne doit pas être branché sur le secteur, sous peine d'être endommagé.
- S'assurer la fenêtre est dans un état approprié pour un fonctionnement électrique.
- Il est recommandé de graisser les charnières de la fenêtre au moins une fois par an après l'installation de l'élément moteur.
- Pour des raisons de sécurité, nous recommandons d'installer des limiteurs d'ouverture sur les fenêtres à soufflet.
- Il est recommandé d'équiper le système d'un capteur de pluie.
- Ce produit est exempt d'entretien.
Nous vous recommandons de souscrire un contrat d'entretien WindowMaster pour garantir une longue durée de vie et un fonctionnement fiable du système.
- Les actionneurs de fenêtres WindowMaster ne doivent être branchés qu'à des alimentations électriques WindowMaster d'origine. L'utilisation d'alimentations électriques autres que WindowMaster pour le branchement à des actionneurs de fenêtre WindowMaster entraînera l'annulation totale de la garantie des actionneurs de fenêtre WindowMaster. WindowMaster n'est dans ce contexte en aucun cas responsable de la performance des produits WindowMaster ou de produits provenant de tiers.
- Spécifications des câbles sont à titre indicatif. La responsabilité globale incombe à l'installateur.
- L'installation doit être réalisée conformément à la réglementation électrique nationale.
- L'installation dans des pièces à niveau d'humidité élevé doit se conformer aux réglementations concernées (contacter un électricien qualifié si nécessaire).
- Assurer la protection contre l'humidité lors du transport, du stockage et de l'installation.
- Conditions opérationnelles : température ambiante 5°C à +74°C, 90 % d'humidité relative max. (sans condensation).
- Le produit doit être mis au rebut en conformité avec la réglementation nationale régissant les déchets électroniques et non pas les déchets domestiques habituels.
- L'emballage doit être mis au rebut avec les déchets domestiques ordinaires.
- Nous nous réservons le droit d'apporter des modifications techniques.
- En cas de problèmes techniques, veuillez contacter

8. Viktig information

- Risk för allvarlig personskada:**
Motorn får inte vara ansluten till strömförsörjningen under pågående montering.
- Elmanövrerade fönster kan innebära klämrisk för kroppsdelar som befinner sig inom fönstret rörelseområde. Mer information finns i bifogad säkerhetsbroschyr.
- Bör inte monteras på fönster som används som nödutgång.
- Vid sidohängd montering ska motorn placeras med kabelinföringsänden uppåt, för att öka tryckeffekten från kedjan.
- Vid fönstervävt eller annat underhåll av fönster / tillbehör måste strömförsörjningen brytas och säkras mot oavsiktlig återinkoppling.
- Brandventilationsmotorer: Om fönstermotorerna har utsatts för temperaturer över 90°C måste WindowMaster utföra service av dem.
- Motorn är en 24 VDC-produkt och får inte anslutas till det vanliga elnätet eftersom den i så fall blir förstörd.
- Se till att fönstret är i sådant skick att det lämpar sig för elmanövrering.
- Vi rekommenderar att fönsterbeslagen smörjs minst en gång per år.
- Av säkerhetsskäl rekommenderar vi att säkerhetsbeslag monterar på vippfönster.
- Vi rekommenderar att en regnsensor monterar på systemet.
- Denna product er underhållsfritt. Vi rekommenderar att ett serviceavtal tecknas med WindowMaster för att säkra en lång livslängd och problemfri funktion av det hela systemet.
- Vi rekommenderar att WindowMaster-fönsteröppnare endast ansluts till äkta WindowMaster-styrenheter. Om styrenheter från annan leverantör ansluts till WindowMaster-fönsteröppnare, upphör WindowMasters garanti att gälla och det är därefter inte WindowMasters ansvar att se till att kombinationen av produkter från olika leverantörer fungerar problemfritt och ändamålsenligt.
- Kabel specifikation är vägledande. Det övergripande ansvaret ligger hos installatören.
- Installation skall göras i enlighet med de nationella elektriska föreskrifter.
- Montering i rum med hög luftfuktighet måste ske i enlighet med relevanta regelverk (kontakta vid behov en behörig elektriker).
- Skyddas mot fukt i samband med transport, förvaring och inbyggnad.
- Motorns arbetsområde: 5 °C till +74 °C, högst 90 % luftfuktighet (ej kondenserande).
- Elektriska produkter får ej kasseras tillsammans med vanligt hushållsavfall, utan måste överlämnas till återvinningscentralens särskilda inlämning för elektriskt och elektroniskt avfall.
- Emballaget kan slängas tillsammans med det vanliga hushållsavfallet.
- Med förbehåll för eventuella tekniska ändringar.
- Vid tekniska problem, kontakta leverantören.



DK: +45 4567 0300
UK: +44 (0) 1536 614 070
DE: +49 (0) 40 870 409 -560 Vertrieb / -484 Technik
CH: +41 (0) 62 289 22 22
NO: +47 33 99 71 00
US: +1 650 360 5414
Other markets: -45 4567 0300

info.dk@windowmaster.com
info.uk@windowmaster.com
info.de@windowmaster.com
info.ch@windowmaster.com
info.no@windowmaster.com
info.us@windowmaster.com
info.dk@windowmaster.com

www.windowmaster.com

