

WSC 310 & WSC 320 Standardversion

Anleitung

CompactSmoke™

(Version 2105 – ab Firmware Version 1.38 (Hauptkarte))



Heben Sie diese Anleitung für den Endbenutzer auf

DE +49 (0) 40 87 409 -560 Vertrieb / -489 Technik
CH +41 (0) 62 289 22 22

info.de@windowmaster.com
info.ch@windowmaster.com

www.windowmaster.com

1	Sicherheitshinweise	3
1.1	Sicherheit	3
1.2	230V AC – gefährliche Spannung	3
1.3	Notstrom-Akkus	3
1.4	Anwendungsbereich	3
1.5	Leitungsverlegung und elektrischer Anschluss	3
2	Aufbau der Zentrale	4
3	Zentralenvariante	5
3.1	Max. Anzahl von Antrieben pro Motorlinie und Zentrale	5
4	Zubehör und Ersatzteile	6
5	Technische Daten	7
6	Montage	9
7	Installation	9
7.1	Kabelverlegung	9
7.2	Anschließen der Leitung in der RWA-Zentrale	9
7.3	Anschluss der Schutzleiter und 230V AC	9
7.4	Montage RWA-Bedienstellen, Lüftungstaster und Rauchmelder	9
7.5	Einbauhinweise	10
8	Leitungen	10
8.1	Funktionserhalt der Leitungen	10
8.2	Max. Leitungslänge	11
8.2.1	Formel zur Berechnung der max Motorleitungslänge	11
8.2.2	Max. Leitungslänge – ±24V Standardantriebe	11
8.2.3	Max. Leitungslänge – Antriebe mit MotorLink®	11
9	Kabelplan für Anschlüsse an WSC 310 / 320 Standardversion	13
10	Beschreibung der Karte und Netzanschluss	14
10.1	WSC 310 Netzanschluss und Stromversorgungseinheit (WCA 3P1)	14
10.2	WSC 320 Netzanschluss und Stromversorgungseinheit (WCA 3P2)	14
10.3	Hauptkarte WCA 3SS – Standardversion	15
11	DIP-Schalter Konfiguration	21
12	Notstromakkus	23
13	Konfiguration der Zentrale	23
13.1	Motorlinien – Motorgruppen - Rauchabschnitte	23
13.1.1	Zugeordnete Komponenten pro Rauchabschnitt	23
13.1.2	Beispiel mit Motorlinien / Motorgruppen / Rauchabschnitte	24
13.1.3	Motorlinie	24
13.1.4	Rauchabschnitt	24
13.1.5	Lokale Eingänge	24
13.1.6	Lokale Ausgänge	25
14	Fehlersuche über LED	25
14.1	Fehlersuche	25
14.2	Fehleranzeigen auf RWA-Bedienstellen	27
15	Hardware Fehler	27
15.1	Fehler der Spannungsversorgung	27
15.1.1	Durchgebrannte Sicherung - 20A (flink)	27
16	Inbetriebnahme und Probelauf	27
16.1	Steuerzentrale komplett installiert, ohne Betriebsspannung	28
16.2	Mit Netzspannung, ohne Akkus	28
16.3	Mit Netzspannung, mit Akkus	28
16.4	Lüftungstaster	28
16.5	RWA-Bedienstellen WSK 50x	28
16.6	Rauchmelder	28
16.7	Notstrom-Test	28
16.8	Wind/Regenmelder	29
17	Wartung	29
17.1	Wartungsverträge	29
17.2	Austausch von 3SS Karte	29
18	Herstellererklärung, CE-Zertifikat und Leistungserklärung	29

1 Sicherheitshinweise

1.1 Sicherheit

Die Montage darf nur durch entsprechend geschultes, fachkundiges und befähigtes Personal erfolgen.

Ein zuverlässiger Betrieb und ein Vermeiden von Schäden und Gefahren ist nur bei sorgfältiger Montage und Einstellung nach dieser Anleitung gegeben.

Bei elektromotorisch betriebenen Klappen und Flügeln besteht eine Gefährdung für Personen.

Die im automatischen Betrieb auftretenden Kräfte können so groß sein, dass Körperteile abgequetscht werden können. Antriebe (Spindel) können beim Öffnen in den Raum hineinragen. Deshalb müssen vor Inbetriebnahme der Antriebe Vorkehrungen getroffen werden, die eine Verletzungsgefahr ausschließen.

Aus Sicherheitsgründen empfehlen wir an Kippflügeln Fangscheren einzubauen.

Wenn Flügel, Regen oder starken Windlasten ausgesetzt sind, empfehlen wir, die Steuerzentrale mit einem Regen und/oder Windmelder zu verbinden, der automatisch ein Schließen der Flügel und Klappen bewirkt.

Das Gehäuse ist ausschließlich für die dafür vorgesehenen Verwendungen bestimmt (Aufputz-Montage).

Die RWA-Zentrale sollte in dem selben Brandabschnitt montiert werden. Damit diese durch Auswirkungen von Feuer und Rauch geschützt ist.

Die RWA-Zentrale hat zwei Energieversorgungen: 230V AC und Notstrom-Akkus.

Der Hersteller ist für eventuelle Schäden, die einer ungeeigneten Verwendung zuzuschreiben sind, nicht verantwortlich.

1.2 230V AC – gefährliche Spannung

Kann Tod, schwere Körperverletzungen oder erhebliche Sachschäden verursachen.

Der Anschluß der Steuerung ist durch Fachpersonal durchzuführen.

Trennen Sie das Gerät allpolig von der Versorgungsspannung, bevor Sie es öffnen, montieren oder den Aufbau verändern.

Die Versorgungsspannung der RWA-Zentrale muss den heutigen TAB und VDE Vorschriften entsprechen.

Bitte siehe Abschnitt 7.1 "Kabelverlegung".

VDE -Vorschriften beachten.

1.3 Notstrom-Akkus

Die Notstrom-Akkus, 2 Stück pro Zentrale können schwere Körperverletzungen oder erhebliche Sachschäden verursachen.

Der Anschluss der Steuerung ist durch Fachpersonal durchzuführen.

Trennen Sie das Gerät allpolig von den Notstrom-Akkus, bevor Sie es montieren oder den Aufbau verändern.

VDE -Vorschriften beachten.

Bei Entsorgung von Batterien, gelten die aktuellen nationalen Richtlinien.

ACHTUNG

Es kann Explosionsgefahr bestehen wenn die Akkus gegen falsche Typen ausgetauscht werden.

1.4 Anwendungsbereich

Die Zentrale ist ausschließlich für automatisches Öffnen und Schließen von Rauchabzügen, Fenstern, Klappen oder Türen konzipiert. Prüfen Sie immer, ob Ihre Anlage den gültigen Bestimmungen entspricht. Besondere Beachtung finden dabei: Öffnungsquerschnitt, Öffnungszeit und Öffnungsgeschwindigkeit. Querschnitte der Kabel in Abhängigkeit von Leitungslänge und Stromaufnahme.

1.5 Leitungsverlegung und elektrischer Anschluss

Netzzuleitung 230V AC separat bauseits absichern .

Bei der Installation DIN-und VDE-Vorschriften beachten.

Kabeltypen ggf. mit den gültigen bnahmebehörden oder der Brandschutzbehörde festlegen.

Flexible Leitungen dürfen nicht eingeputz werden. Abzweigdosen müssen für Wartungsarbeiten zugänglich sein.

Vor jeder Wartungsarbeit oder Veränderung der Anlage ist die Netzspannung und die Akku`s allpolig abzuklemmen.

Alle Niederspannungsleitungen (24V DC) getrennt von den Starkstromleitungen verlegen.

Kabeltypen, -längen und -querschnitte gemäß den technischen Angaben ausführen.

Die Kabelspezifikation ist unverbindlich. Die Gesamtverantwortung liegt bei dem Installateur.

Die Installation muss in Übereinstimmung mit den nationalen elektrischen Bestimmungen ausgeführt werden.

Gegen unbeabsichtigtes Wiedereinschalten ist die Anlage abzusichern.

2 Aufbau der Zentrale

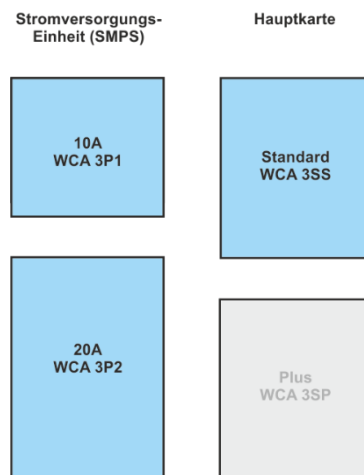
Versionen

Die WSC 310 (10A) und WSC 320 (20A) RWA-Zentrale steht in einer Standard- und einer Plusversion zur Verfügung. Diese Anleitung bezieht sich nur auf die Standardversion. Bitte siehe separate Anleitung der Plusversion der WSC 310 und WSC 320.

Karte

Jede Zentrale enthält eine Stromversorgungseinheit Typ WCA 3P1 (10A) oder eine WCA 3P2 (20A). Abgesehen von der Stromversorgungseinheit enthält die Standardversion auch eine Hauptkarte Typ WCA 3SS.

Wenn zusätzlichen Motorlinien, Eingänge oder die Einbindung in ein Bus System gewünscht wird, muß eine Plusversion der Zentrale verwendet werden.



Die Hauptkarte vom Typ WCA 3SP ermöglicht den Anschluss von 2 Motorlinien und 2 Lüftungstastern.

Motorgruppen und Motorlinien

Jede Motorgruppe kann aus einer oder mehreren Motorlinien bestehen. Alle Motorlinien der Motorgruppen werden gleichzeitig angesteuert.

Die zwei Motorlinien auf der Hauptkarte (WCA 3SS) können beide entweder für $\pm 24V$ Standardantriebe oder MotorLink[®] Antriebe konfiguriert werden. Eine Motorgruppe kann Motorlinien mit $\pm 24V$ Standardantriebe sowohl als auch MotorLink[®] Antriebe enthalten. An einer Motorlinie können entweder nur $\pm 24V$ Standard oder MotorLink[®] Antriebe betrieben werden.

RWA-Hauptbedienstellen

Für die WSC 310/320 müssen RWA-Hauptbedienstellen vom Typ WSK 50x verwendet werden. Die Anzahl der Rauchabschnitte wird durch die Anzahl der Eingänge, die für die RWA-Bedienstellen verwendet werden, bestimmt. Mit der Standardversion sind max 2 Rauchabschnitte möglich.

Eingänge

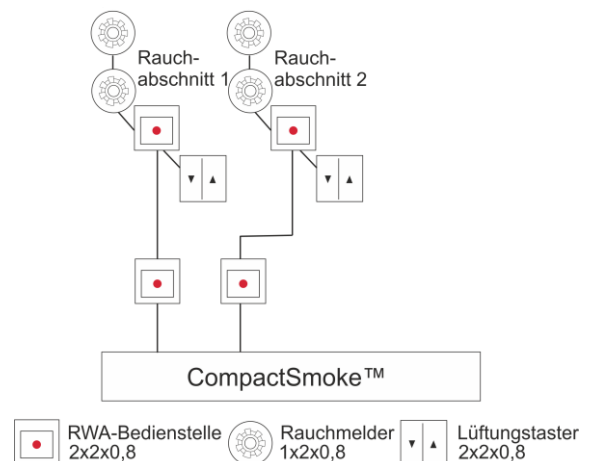
Verkabelung

Die WSC 3xx CompactSmoke[™] verwendet für die gesamte Verkabelung der RWA-Bedienstellen, Rauchmelder und Lüftungstaster eine Bus-Technologie. Dadurch wird im Vergleich zu anderen RWA-Zentralentypen der Verkabelungsaufwand deutlich reduziert.

Die Hauptkarte hat 1 Eingang für einen Rauchmelder, 2 Eingänge für RWA-Bedienstellen (max. 10 RWA-Bedienstellen) und 2 Eingänge für Lüftungstaster (Anzahl unbegrenzt).

Rauchmelder können entweder am Rauchmeldereingang, oder an den RWA-Bedienstellen vom Typ WSK 501 / 502 angeschlossen werden.

Die Zentrale hat bis zu 2 Rauchabschnitte und 2 Motorgruppen.



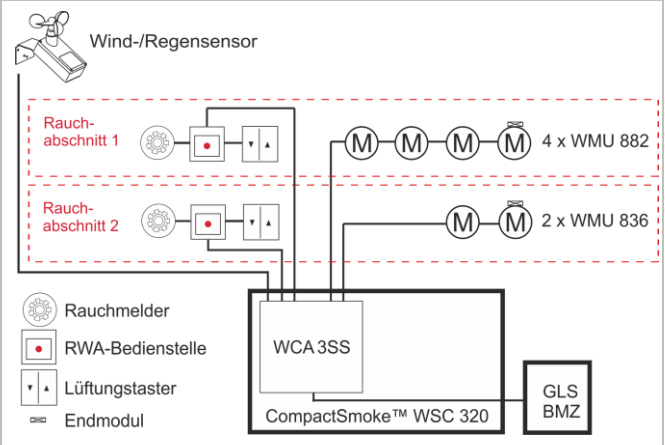
Systembeispiel mit WSC 320

RWA-Zentrale (20A) mit 2 Rauchabschnitte.

Die Lüftungstaster und Rauchmelder sind direkt an den RWA-Bedienstellen in den einzelnen Rauchabschnitten angeschlossen. Dadurch wird die Verkabelung in dem Gebäude erheblich reduziert.

Zusätzlich ist ein Wind-/Regensensor angeschlossen, damit die Fenster im Lüftungsfall bei starkem Wind und/oder Regen schließen.

Über die WCA 3SS Karte wird die BMZ-Anlage an die RWA-Zentrale angeschlossen.



3 Zentralenvariante

Anzahl der Motorlinien sowie sonstige Funktionen	Karten	Artikel-Nr.
WSC 310		
Standardversion 2 Motorlinien 2 Lüftungstaster / Eingänge	Keine Karte	WSC 310 S 0202 Ex
WSC 320		
Standardversion 2 Motorlinien 2 Lüftungstaster / Eingänge	Keine Karte	WSC 320 S 0202 Ex

Die Standardversion hat für eine einfache Konfiguration der Zentrale 16 DIP-Schalter, siehe Abschnitt 11 für weitere Informationen.

3.1 Max. Anzahl von Antrieben pro Motorlinie und Zentrale

Die Tabelle zeigt die maximale Antriebsanzahl, die pro Motorlinien und Zentrale angeschlossen werden können. Die Anzahl ist abhängig vom Antriebtyp und der Zentrale. Abhängig von der Zentralgröße darf die Gesamtstromaufnahme aller angeschlossenen Antriebe 10 A bzw. 20 A nicht überschreiten.

WSC 320 mit 20A beinhaltet 2 Motorlinien mit je 10A. Wenn mehr als 10A an einer Motorlinie erforderlich sind, bitte den DIP-Schalter 2.5 auf 20A setzen. Die eine Motorlinie kann jetzt mit 20A belastet werden oder insgesamt bis zu 20A an den zwei Motorlinien, z.B. jeweils 17A und 3A.

	Pro Motorlinie		Pro 10A Zentral		Pro 20A Zentral	
	± 24V Antrieb	MotorLink® Antrieb	± 24V Antrieb	MotorLink® Antrieb	± 24V Antrieb	MotorLink® Antrieb
WMD 820-1	10	4	10	8	20	8
WMD 820-2	10	2	10	4	20	4
WMD 820-3	9	3	9	6	18	6
WMD 820-4	8	4	8	8	20	8
WMS 306-1	10	4	10	8	20	8
WMS 306-2	10	2	10	4	20	4
WMS 306-3	9	3	9	6	18	6
WMS 306-4	8	4	8	8	20	8
WMS 309-1	10	4	10	8	20	8
WMS 309-2	10	2	10	4	20	4
WMS 309-3	9	3	9	6	18	6
WMS 309-4	8	4	8	8	20	8
WMS 409 xxxx 01	5	0	5	0	10	0
WMS 409-1	5	4	5	4	10	8
WMS 409-2	4	2	4	4	8	4
WMS 409-3	3	3	3	3	9	6
WMS 409-4	4	4	4	4	8	8

	Pro Motorlinie		Pro 10A Zentral		Pro 20A Zentral	
	± 24V Antrieb	MotorLink® Antrieb	± 24V Antrieb	MotorLink® Antrieb	± 24V Antrieb	MotorLink® Antrieb
WMU 831 / 836 / 851-1	10	4	10	8	20	8
WMU 831 / 836 / 851-2	10	2	10	4	20	4
WMU 831 / 836 / 851-3	9	3	9	6	18	6
WMU 831 / 836 / 851-4	8	4	8	8	20	8
WMU 861-1	6	4	6	6	12	8
WMU 861-2	6	2	6	4	12	4
WMU 861-3	6	3	6	6	12	6
WMU 861-4	4	4	4	4	12	8
WMU 842 / 852 / 862 / 882-1	4	4	4	4	8	8
WMU 842 / 852 / 862 / 882-2	4	2	4	4	8	4
WMU 842 / 852 / 862 / 882-3	3	3	3	3	6	6
WMU 842 / 852 / 862 / 882-4	4	4	4	4	8	8
WMU 863 / 883-1	3	3	3	3	6	6
WMU 863 / 883-2	2	2	2	2	6	4
WMU 863 / 883-3	3	3	3	3	6	6
WMU 863 / 883-4	0	0	0	0	4	4
WMU 864 / 884-1	2	2	2	2	4	4
WMU 864 / 884-2	2	2	2	2	4	4
WMU 864 / 884-3	0	0	0	0	3	3
WMU 864 / 884-4	0	0	0	0	4	4
WMU 885 / 895-1	2	2	2	2	4	4
WMU 885 / 895-2	2	2	2	2	4	4
WMU 885 / 895-3	0	0	0	0	3	3
WMU 885 / 895-4	0	0	0	0	4	4
WMX 503 / 504 / 523 / 526-1	20	4	20	8	40	8
WMX 503 / 504 / 523 / 526-2	20	2	20	4	40	4
WMX 503 / 504 / 523 / 526-3	18	3	18	6	39	6
WMX 503 / 504 / 523 / 526-4	20	4	20	8	40	8
WMX 803 / 804 / 813 / 814 / 823 / 826-1	10	4	10	8	20	8
WMX 803 / 804 / 813 / 814 / 823 / 826-2	10	2	10	4	20	4
WMX 803 / 804 / 813 / 814 / 823 / 826-3	9	3	9	6	18	6
WMX 803 / 804 / 813 / 814 / 823 / 826-4	8	4	8	8	20	8
WML 820/825	10	0	10	0	20	0
WML 860-1	10	4	10	8	20	8
WML 860-2	10	2	10	4	20	4
WML 860-3	9	3	9	6	18	6
WML 860-4	8	4	8	8	20	8
WMB 801/802*	Antriebe mit max. 4A am WMB anschliesen					
WMB 811/812 */**	10	2	10	4	20	4

* Der maximale Gesamtstrom der Motorlinie ist zu beachten!

** Bei 2 Verriegelungsantrieben pro Motorlinie, müssen jeweils 1 x WMB 811 und 1 x WMB 812 verwendet werden

4 Zubehör und Ersatzteile

Zubehör	
Notstromakkus für WSC 310 - 7Ah (2 x WSA 007 pro Zentral erforderlich)	WSA 007
Notstromakkus für WSC 320 - 12Ah (2 x WSA 012 pro Zentral erforderlich)	WSA 012
Hauptbedienstelle mit Datenkommunikation, Kunststoffgehäuse. Hat Anschlussmöglichkeit für Lüftungstaster und Rauchmelder (nur eine pro Linie). (x=Gehäusefarbe: 1=Rot, 2=Gelb, 3=Grau, 4=Blau, 5=Orange)	WSK 501 000x

Hauptbedienstelle mit Datenkommunikation, Metallgehäuse. Hat Anschlussmöglichkeit für Lüftungstaster und Rauchmelder (nur eine pro Linie). (x= Gehäusefarbe: 2=Gelb, 3=Grau, 5=Orange)	WSK 502 000x
Hauptbedienstelle mit Datenkommunikation, Kunststoffgehäuse. Hat keine Anschlussmöglichkeit für Lüftungstaster und Rauchmelder) (x= Gehäusefarbe: 1=Rot, 2=Gelb, 3=Grau, 4=Blau, 5=Orange)	WSK 503 000x
Hauptbedienstelle mit Datenkommunikation, Metallgehäuse. Hat keine Anschlussmöglichkeit für Lüftungstaster und Rauchmelder) (x= Gehäusefarbe: 2=Gelb, 3=Grau, 5=Orange)	WSK 504 000x
Rauchmelder	WSA 311
Regensensor	WLA 331
Regen- und Windgeschwindigkeitssensor	WLA 330
Motorendmodul	WSA 510
Widerstand für Kabelüberwachung (10kΩ Widerstand), 10 Stück.	WSA 501
Kabel für RWA – für weitere Informationen lesen Sie bitte das entsprechende Datenblatt	WLL 8xx
USB Stick für Log-Data, Back-up und Firmware update	WCA 304
Lüftungstaster für 1 Fenster oder 1 Fenstergruppe	WSK 110 0A0B
Lüftungstaster für 2 Fenster oder 2 Fenstergruppen	WSK 120 0A0B 0A0B
Ersatzteile	
10A Stromversorgungseinheit für WSC 310	WCA 3P1
20A Stromversorgungseinheit für WSC 320	WCA 3P2
Hauptkarte für Standardversion WSC 310 und WSC 320 inkl. Deckel + 2 Motorendmodule (WSA 510)	WCA 3SS
Plastdeckel für die Hauptkarte der WSC 310 /WSC 320 Standardversion	WCA 302
Schlüsselhalter inkl 2 Stück Schlüssel für RWA-Gehäuse	WCA 307
Ersatzglasscheiben für RWA-Bedienstellen Typ WSK 501/502/503/504, 5 Stück	WSK 397
Ersatzschlüssel für RWA-Bedienstelle Typ WSK 501 / 503, 5 Stück	WSK 398
Ersatzschlüssel für RWA-Bedienstelle Typ WSK 502 / 504, 1 Stück	WSK 453
Abschließbares Kunststoffersatzgehäuse für Bedienstellen x = Gehäusefarbe: 1 = Rot, 2 = Gelb, 3 = Grau, 4 = Blau, 5 = Orange	WSK 399 000x
Notstrom-Akkuleitungsset für WSC 310/320 (die Leitung zwischen WCA 3SP/3SS und den Akkus)	WSA 330
20A Akkusicherung, Akku-Sicherung auf der WCA 3SP/3SS, 10 Stück	WSA 331

5 Technische Daten

Technische Daten	
Ausgangsstrom (nominal)	WSC 310: 10A / WSC 320: 20A
Sekundäranspannung	Nominalspannung 24V DC (±15%) Leerlaufspannung (kein Last) 27,6V DC @ 20°C Restwelligkeit (Volllast) max. 6% (3,5Vpp)
Motorlinien Motorgruppen Rauchabschnitt	2 Motorlinien – entweder ±24V Standard Motorlinien oder MotorLink® 2 Motorgruppen Max. 2 Rauchabschnitte
Primärspannung	WSC 310: 230V AC, 50Hz (85-264V AC, 47-63Hz) WSC 320: 230V AC, 50Hz (85-264V AC, 47-63Hz)
Stromverbrauch	WSC 310: min 3.2W ¹⁺² , typ. 4.8W ¹⁺³ . Bei Volllast 300W WSC 320: min 5,0W ¹⁺² , typ. 5,6W ¹⁺³ . Bei Volllast 600W 1) Keine Last: alle Komponenten sind angeschlossen, aber keine Motoren laufen 2) min: 1 x RWA-Bedienstelle WSK 501 + 1 x Rauchmelder WSA 311 3) Bei Volllast: 1 x RWA-Bedienstelle WSK 501, 4 x RWA-Bedienstellen WSK 503 und 10 x Rauchmelder WSA 311

Einschaltstrom	70A<5ms Max. 3 x WSC 310/320 pro 10A Versorgungsgruppe. Leitungsschalter „C“ Charakteristik.	
±24V Umschaltzeit	Min. 500ms	
Notstromakkus	WSC 310: 2 x WSA 007 (12V / 7Ah) WSC 320: 2 x WSA 012 (12V / 12Ah) Betriebszeit max. 4 Jahre, nur Original WindowMaster Akkus benutzen	
Notstromversorgung	>72 Stunden gemäß EN 12101-10	
Automatische RWA-Auslösung	RWA-Auslösung wenn die Temperatur innerhalb der Zentrale 72°C überschreitet.	
Ladeeinrichtung (integriert in WCA 3SS-Karte)	Ladespannung: 27,7 – 27,8V bei 20°C Ladestrom: 1,7A, strombegrenzt	
Priorität	RWA-Signal hat immer Vorrang	
Leitungsüberwachung	±24V Standardmotor mit Endmodul und Rauchmelder mit Widerstandsüberwachung. Motoren mit MotorLink® und RWA-Bedienstelle werden über Datenkommunikation überwacht. Notstromakkus werden über zyklische Messungen überwacht.	
LED-Meldung bei OK, Fehler, Alarm	Grün Gelb Rot	Alles OK Fehler Alarm
Nachtriggern der Antriebe	Während der ersten 30 Minuten nach RWA-Auslösung, zyklisch alle 2 Minuten (wählbar). Werkeinstellung: nein.	
Kabelanschluß	Motoren Andere Komponenten	Flexibel: max. 6 mm ² / Massiv: max. 10 mm ² Min. 0,2mm ² / max. 1,5mm ²
Umgebungsbedingungen	-5°C - +40°C, max. 95% relative Feuchtigkeit (nicht kondensierend) EN 12101-10: Funktionsklasse A, Umgebungsbedingungs-kategorie 1, mit IP-Wert erhöht auf IP 54 (gem. EN 12101-10 ist min. IP 30 gefordert).	
Einschaltdauer	ED 40% (4min. per 10min.)	
Der maximal zulässige Strom, der aus den Akkus gezogen werden kann, wenn die primäre Stromquelle ausgefallen ist	WSC 310: 10A WSC 321: 20A	
Die maximale Unterbrechungszeit während des Umschaltens zwischen den beiden Spannungsquellen	<2.0sec	
RWA-Bedienstellen	Bis zu 10 RWA-Bedienstellen Typ WSK 50x können an dem WCA 3SS angeschlossen werden. Pro Linie max. 1 WSK 501 / 502, Max. 2 WSK 501 / 502 pro Zentrale. Rauchmelder und Lüftungstaster können nur an den RWA-Bedienstellen vom Typ WSK 501 / 502 angeschlossen werden. Bis zu 10 Rauchmelder können an jedem WSK 501 / 502 angeschlossen werden. 10 Rauchmelder können an dem Rauchmeldereingang der Hauptkarte angeschlossen werden. Maximal können somit 30 Rauchmelder je Zentrale angeschlossen werden. Die Anzahl der Lüftungstastern, die an WSK 501 / 502 angeschlossen werden können, ist unbegrenzt. Rauchmelder und Lüftungstaster können <u>nicht</u> an den RWA-Tastern vom Typ WSK 503 / 504 angeschlossen werden.	
Anzahl Motorlinien pro Karte	2 x 10A Motorlinien für ±24V Standard od. MotorLink® Antriebe	
Material	Stahlblechgehäuse für Aufputzmontage	
Farbe	Grau (RAL 7035)	
Größe	WSC 310: 300 x 400 x 120mm (HxBxT) WSC 320: 300 x 400 x 210mm (HxBxT)	

Gewicht	WSC 310: 6 kg ohne Akkus, 10,8 kg mit Akkus (2 x WSA 007) WSC 320: 8,6 kg ohne Akkus, 16,6 kg mit Akkus (2 x WSA 012)
Schutzart	IP54
Zertifizierung	Geprüft und zertifiziert nach EN 12101-10
Lieferungsumfang	CompactSmoke™ RWA-Zentrale sowie WSA 501 (10kΩ Widerständen, 10 Stück.), 2 Stück Motorendmodul WSA 510 und 2 Stück Notstromakku
Vorbehalt	Technische Änderungen vorbehalten

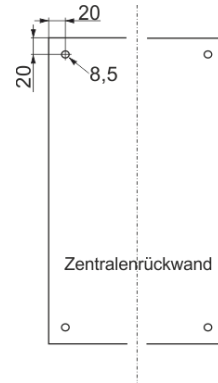
6 Montage

Die RWA Zentrale muss an einem Feuer und Rauch geschützten Ort montiert werden.

Die RWA-Zentrale wird über die Befestigungsöffnungen an der Wand montiert. Wird die RWA-Zentrale anderweitig montiert, müssen die Befestigungsöffnungen mit den 4 Blindstopfen verschlossen werden, damit die Schutzart aufrechterhalten wird.

Der Türanschlag kann gedreht werden.

Wird die Tür gedreht, müssen danach alle Öffnungen mit den Blindstopfen wieder verschlossen werden.



7 Installation

7.1 Kabelverlegung

Die Sicherheitshinweise in dieser Anleitung sind zu beachten.

Für die Kabelverlegung empfehlen wir Brandschutzkabel mit Funktionserhalt E90 *Anmerkung 8.1 oder E30. Dieses ist jedoch mit der Bauleitung oder, falls erforderlich, mit der örtlichen Brandschutzbehörde abzustimmen.

Die in der Kabellängentabelle angegebenen Kabelquerschnitte dürfen nicht verringert werden – siehe Kapitel „Leitungen“.

Alle Leitungen der Steuerzentrale (außer Netzzuleitung) führen 24V DC und müssen getrennt von der Netzzuleitung verlegt werden.

Bei der Leitungsverlegung sind die entsprechenden VDE-Richtlinien zu beachten.

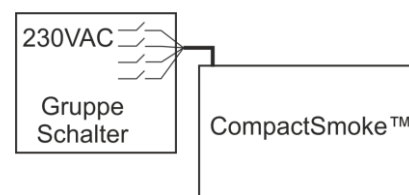
Die PE-Ader / grünelbe Ader darf nicht für Steuerungszwecke verwendet werden!

Anschlußleitungen sind von oben in das Gehäuse der Steuerzentrale einzuführen. Die Kabelflanche müssen mindestens der Brandklasse V-1 (IEC/EN 60695-11-20 / UL 94) entsprechen.

Die eingesetzten Verschlusskappen dienen nicht der Kabeleinführung! Hierfür empfehlen wir geeignete Kabelverschraubungen gemäß den nationalen Vorschriften.

Die Zuleitung der Zentrale muss bauseitig und gesondert abgesichert werden.

Die Versorgungsspannung der RWA-Zentrale muß durch zwei oder multipolare Gruppenschalter extern abgesichert sein - Siehe rechte Zeichnung.



7.2 Anschließen der Leitung in der RWA-Zentrale

Anschlußleitungen nach Klemmenplan auflegen. Hierbei ist auf den richtigen Anschluss zu achten.

Falsches anklennen, Nummern- oder Farbdreher können zu Fehlfunktionen der Steuerzentrale oder der externen Elemente führen.

Elektrische Leitungen müssen generell nach den jeweils gültigen VDE-Vorschriften verlegt und abgesichert werden.

7.3 Anschluss der Schutzleiter und 230V AC

Siehe Kapitel 10 Beschreibung der Karten - Abschnitt 10.1 für Details.

7.4 Montage RWA-Bedienstellen, Lüftungstaster und Rauchmelder

Die RWA-Bedienstellen und die Lüftungstaster müssen gut sichtbar, erreichbar und nicht hinter Wandvorsprüngen, Türflügeln oder verdeckt von Baukörpern montiert sein.

Achtung Montagehöhe der RWA-Bedienstellen 1,4m über Fußbodenoberkante.

Die automatischen Melder müssen nach den gültigen Vorschriften, und Herstellerangaben montiert werden.

7.5 Einbauhinweise

Einbau, Installation, Reparatur und Wartung von Rauch- und Wärmeabzugsanlagen dürfen grundsätzlich nur von dafür geschultem Fachpersonal durchgeführt werden.

Bei Aufstellung und Montage zu beachtende Vorschriften

Bei der Planung des Einsatzes einer Rauch- und Wärmeabzugsanlage sowie bei deren Aufstellung und Montage sollten folgend sicherheitsrelevante Vorschriften beachtet werden:

- die Landesbauordnung der Bundesländer
- DIN 18 232 für Rauch- und Wärmeabzugsanlagen im Industriebereich
- VDE 0100, VDE 0108, VDE 0833 und DIN 4102, Teil 12
- VdS-Richtlinie Form 2098
- die Bestimmungen der zuständigen Brandschutzbehörde
- die Vorschriften des örtlichen Energieversorgungsunternehmens.

VORSICHT

Nach dem Öffnen des Anlagengehäuses liegen spannungsführende Teile frei. Vor dem Einsetzen / Entfernen von Karten ist die Anlage von der Netzversorgungsspannung sowie von der Akkumulatorversorgungsspannung zu trennen.

- Installationshinweise bzw. Vorschriften des VDE und des örtlichen EVU's beachten
- Montageort so wählen, dass zu Wartungszwecken eine freie Zugänglichkeit gewährleistet ist
- Leitungsverlegung im Gebäude nach unten aufgeführten Richtlinien ausführen
- Bei der Kabelverlegung die Ermittlung der Antriebszuleitungslängen berücksichtigen
- Anschluss der Leitungen nach den vom Hersteller beigestellten Plänen ausführen
- Wenn die RWA-Zentrale installiert ist, werden die Notstrom-Akkus nach etwa 8 Stunden geladen sein
- Sämtliche Funktionen der Anlage überprüfen

Elektroleitungsverlegung für Rauch- und Wärmeabzugsanlagen

Elektroleitungen müssen generell nach neuester Fassung der VDE-Vorschriften verlegt werden. Für Rauchabzugsanlagen gilt u.a. die Vorschrift VDE 0108.

Die LAR ist zu berücksichtigen.

Der Einsatz der Leitungstypen sollte nach Möglichkeit in Abstimmung mit dem TÜV und der zuständigen Brandschutzbehörde erfolgen. Die Brandschutzbehörden der Länder schreiben in vielen Fällen feuerwiderstandsfeste Leitungen mit einem Funktionserhalt von 30 Minuten vor (nach DIN 4102, Teil 12).

Maximal zulässige Leitungslängen der Motorenzuleitung für System WSC 3XX unter Berücksichtigung der angegebenen Leitungsquerschnitte (Leitungsangaben für Aufputzverlegung) siehe "Kabellängentabelle"

8 Leitungen

Elektrische Leitungen müssen generell nach den jeweils gültigen VDE-Vorschriften verlegt werden.

8.1 Funktionserhalt der Leitungen

Aktuell und maßgebend für die Art der Leitungen und der entsprechenden Verlegeart ist die Musterleitungsanlagenrichtlinie (MLAR). Diese ist in fast allen Bundesländern als technische Baubestimmung eingeführt. In den Bundesländern sind unterschiedliche Fassungen der MLAR als technische Baubestimmung gültig. Da sich die Anforderungen an die Leitungen für RWA-Anlagen in den einzelnen Fassungen sehr deutlich unterscheiden, ergeben sich für die unterschiedlichen Bundesländer auch unterschiedliche Anforderungen an die Leitungen. Den Stand der Technik stellt die MLAR aus dem Jahr 2000 (Stand: 06/2001) dar. In dieser Richtlinie wird erstmals zwischen maschinellen und natürlichen RWA-Anlagen unterschieden.

*Anmerkung 7.1. Für natürliche Entrauchungsanlagen ist ein Funktionserhalt der Klassifizierung E30 ausreichend. Diese Leitungen müssen entsprechend der DIN 4102 Teil 12 geprüft und zugelassen sein. Die Verlegung der Leitungen muss nach den Vorgaben der Leitungshersteller mit den entsprechenden Befestigungsmaterialien erfolgen.

Auf den Funktionserhalt für die RWA-Leitungen kann verzichtet werden, wenn die Leitungswege durch Rauchmelder komplett überwacht werden, und ein Auslösen des automatischen Melders zum Öffnen der RWA-Anlage führt.

Die Verlegeart Unterputz stellt keine zugelassene Verlegeart zum Erreichen eines Funktionserhaltes in Anlehnung an die DIN 4102 Teil 12 dar. Der Funktionserhalt wird ebenfalls nur durch Leitungen der Klassifikation E30 gesichert oder der Raum wird durch Rauchmelder überwacht.

Das Leitungsnetz für RWA-Anlagen („Leitungsanlage“) endet an der Schnittstelle (Anschlussdose) für den Antrieb! Die flexible, wärmebeständige Anschlussleitung des RWA-Antriebes gehört zur Systemkomponente elektromotorischer Antrieb und ist nicht Bestandteil der Elektroinstallation!

In jedem Fall ist es empfehlenswert, die Verlegeart der Leitungen mit den zuständigen Brandschutzbehörden abzusprechen. Unabhängig davon, ob in dem zutreffenden Bundesland die entsprechende MLAR als technische Baubestimmung eingeführt ist oder nicht, sollte auf die technischen Möglichkeiten und den Stand der Technik der MLAR 2000 hingewiesen werden.

8.2 Max. Leitungslänge

Maximal zulässige Leitungslängen für die RWA-Zentrale in Verbindung mit Antrieben und Druckgaserzeuger unter Berücksichtigung der angegebenen Leitungsquerschnitte sind den folgenden Tabellen für „± 24V Standardantriebe“, „Motor mit MotorLink®“ und „Druckgaserzeuger“ zu entnehmen.

8.2.1 Formel zur Berechnung der max Motorleitungslänge

Max. Leitungslänge = $\frac{\text{Zulässiger Spannungsfall } 2V \text{ (UL)} \times \text{Leitfähigkeit von Kupfer (56)} \times \text{Leitungsquerschnitt in mm}^2 \text{ (a)}}{\text{max. Antriebsstrom gesamt (I) in Ampere} \times 2}$

Für ±24V Standardantriebe sowie Antriebe mit MotorLink® darf der Querschnitt der Leitung nicht kleiner sein als 0.75mm², dieses ist unabhängig vom Ergebnis der obigen Formel.

Max. Motorleistungslänge: Immer von der RWA-Zentrale bis zur letzten Motoranschlussdose.

Max. zulässige Spannungsfall auf der Leitung: 2 Volt

Antriebsstrom gesamt: Summe des max. Stromverbrauch aller angeschlossenen Antriebe pro Motorlinie

Achtung Die grün-gelbe Ader darf nicht verwendet werden!

Beispiel

Max. Motorleistungslänge mit Leistungsquerschnitt 0,75mm² und Stromverbrauch 2A: $(2 \times 56 \times 0,75) : (2 \times 2) = 21m$

8.2.2 Max. Leitungslänge – ±24V Standardantriebe

Es werden je Motorzuleitung 3 Adern benötigt: 2 Adern stromführend / 1 Ader Überwachung.

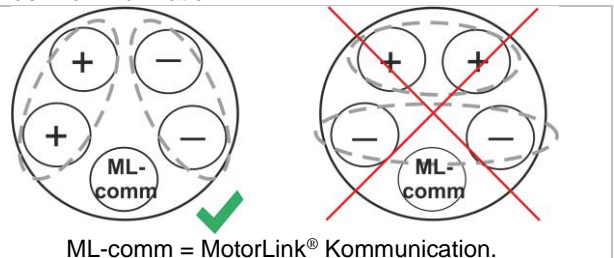
±24V Standardantriebe						
Die PE-Ader / grün-gelbe Ader darf nicht verwendet werden!						
Leitungs- Querschnitt [a] Antriebsstrom gesamt [I]	3 Adrig 0,75mm ²	3 Adrig 1,50 mm ²	5 Adrig 1,50 mm ² 2 Adern parallel	3 Adrig 2,50 mm ²	5 Adrig 2,50 mm ² 2 Adern parallel	3 Adrig 4,00 mm ²
1A	42m	84m	168m	140m	280m	224m
2A	21m	42m	84m	70m	140m	112m
3A	14m	28m	56m	47m	93m	75m
4A	11m	21m	42m	35m	70m	56m
5A	8m	17m	34m	28m	56m	45m
6A	7m	14m	28m	23m	47m	37m
7A	6m	12m	24m	20m	40m	32m
8A	5m	11m	21m	18m	35m	28m
9A		9m	18m	15m	31m	25m
10A		8m	16m	14m	28m	22m
20A		4m	8m	7m	14m	11m

8.2.3 Max. Leitungslänge – Antriebe mit MotorLink®

Es werden je Motorzuleitung 3 Adern benötigt: 2 Adern stromführend / 1 Ader Kommunikation.

Bei Verwendung eines 5-Leiter-Kabel und MotorLink®

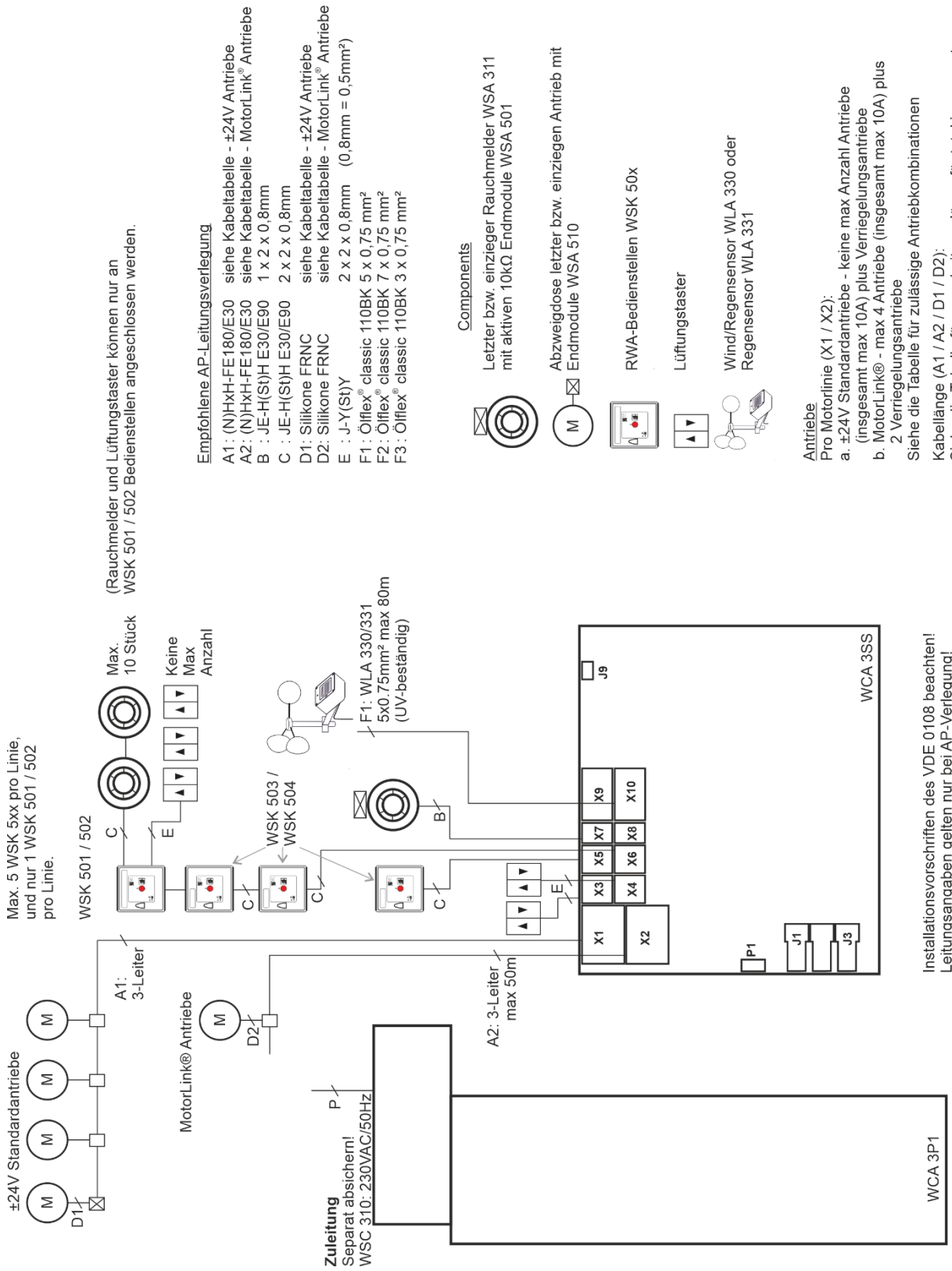
Es wird nicht empfohlen, Paralleldrahtleitungen zu verwenden.



Bei der Verwendung von Antrieben mit MotorLink® beträgt die maximale Leitungslänge 50m unabhängig vom Ergebnis der obigen Formel.

Antriebe mit MotorLink®						
Die PE-Ader / grün-gelbe Ader darf nicht verwendet werden!						
Leitungs- Querschnitt [a] Antriebsstrom gesamt [I]	3 Adrig 0,75mm²	3 Adrig 1,50 mm²	5 Adrig 1,50 mm² 2 Adern parallel	3 Adrig 2,50 mm²	5 Adrig 2,50 mm² 2 Adern parallel	3 Adrig 4,00 mm²
1A	42m	50m				
2A	21m	40m	50m			
3A	14m	28m	50m	47m	50m	
4A	11m	21m	42m	35m		
5A	8m	17m	34m	28m	50m	45m
6A	7m	14m	28m	23m	47m	37m
7A	6m	12m	24m	20m	40m	32m
8A	5m	11m	21m	18m	35m	28m
9A		9m	18m	15m	31m	25m
10A		8m	16m	14m	28m	22m
20A		4m	8m	7m	14m	11m

9 Kabelplan für Anschlüsse an WSC 310 / 320 Standardversion



Empfohlene AP-Leitungsverlegung

- A1: (N)HxH-FE180/E30 siehe Kabeltabelle - ±24V Antriebe
- A2: (N)HxH-FE180/E30 siehe Kabeltabelle - MotorLink® Antriebe
- B: JE-H(S)H E30/E90 1 x 2 x 0,8mm
- C: JE-H(S)H E30/E90 2 x 2 x 0,8mm
- D1: Silikone FRNC siehe Kabeltabelle - ±24V Antriebe
- D2: Silikone FRNC siehe Kabeltabelle - MotorLink® Antriebe
- E: J-Y(S)Y 2 x 2 x 0,8mm (0,8mm = 0,5mm²)
- F1: Ölflex® classic 110BK 5 x 0,75 mm²
- F2: Ölflex® classic 110BK 7 x 0,75 mm²
- F3: Ölflex® classic 110BK 3 x 0,75 mm²

Components

- Leitzler bzw. einziger Rauchmelder WSA 311 mit aktiven 10KΩ Endmodule WSA 501
- Abzweigdose letzter bzw. einzigen Antrieb mit Endmodule WSA 510
- RWA-Bedienstellen WSK 50x
- Lüftungstaster
- Wind/Regensensor WLA 330 oder Regensensor WLA 331

Antriebe

Pro Motorlinie (X1 / X2):

- a. ±24V Standardantriebe - keine max Anzahl Antriebe (insgesamt max 10A) plus Verriegelungsantriebe
- b. MotorLink® - max 4 Antriebe (insgesamt max 10A) plus 2 Verriegelungsantriebe

Siehe die Tabelle für zulässige Antriebskombinationen

Kabellänge (A1 / A2 / D1 / D2):

Siehe die Tabelle für max. Leitungslänge für total insgesamt Kabellänge von RWA-Zentralen bis zu letzten Antrieb

Installationsvorschriften des VDE 0108 beachten!
Leitungsangaben gelten nur bei AP-Verlegung!

Der Plan oben zeigt eine WSC 310 Zentrale, in der die Stromversorgungseinheit auf der linken Seite der Zentrale eingebaut ist. Hier befindet sich auch der Netzanschluss.
Bei der WSC 320 Zentral befindet sich die Stromversorgungseinheit unterhalb der Haupt. Der Netzanschluss befindet sich auf der oberen rechten Seite, siehe Abschnitt 10.1.

10 Beschreibung der Karte und Netzanschluss

Jede Zentrale enthält eine Stromversorgungseinheit (SMPS) und eine Hauptkarte.

Die Grösse der Stromversorgungseinheit bestimmt die Grösse der Zentrale und die Anzahl und/oder den Typen der Antriebe, die an der Zentrale angeschlossen werden können. Siehe Tabelle mit Überblick der maximalen Anzahl der erlaubten Antriebe pro Motorlinie / Zentrale (Abschnitt 0).

Die Grösse der Stromversorgung bestimmt auch den physikalischen Aufbau der Zentrale im Inneren des Gehäuses und damit z.B. wo der Netzanschluss an dem Hauptkarte (WCA 3SS) angeschlossen wird.

10.1 WSC 310 Netzanschluss und Stromversorgungseinheit (WCA 3P1)

<p>WSC 310 – WCA 3P1 Mit 300W SMPS Einheit</p> <p>Die Stromversorgung befindet sich auf der linken Seite der Hauptkarte.</p> <p>Die Kabelführung ist in der oberen linken Ecke der Zentrale.</p> <p>Die Zentrale muss durch einen Schutzleiter an der Oberseite der Zentrale geerdet werden.</p>	
<p>Anschluss ans Stromnetz.</p>	

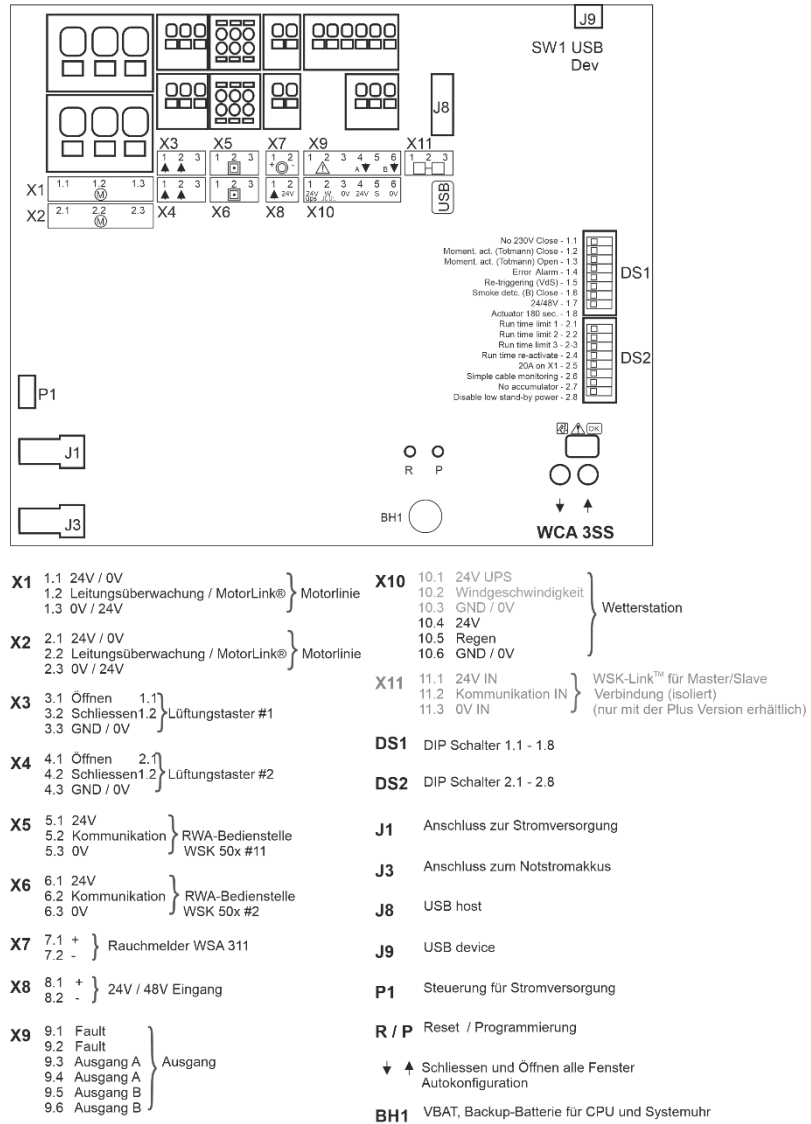
10.2 WSC 320 Netzanschluss und Stromversorgungseinheit (WCA 3P2)

<p>WSC 320 - WCA 3P2 Mit 600W SMPS Einheit</p> <p>Die Stromversorgung befindet sich unterhalb der Haupt.</p> <p>Die Kabeleinführung ist in der oberen rechten Ecke der Zentrale.</p> <p>Die Zentrale muss durch einen Schutzleiter auf der oberen rechten Seite der Zentrale geerdet werden..</p>	
<p>Anschluss ans Stromnetz.</p>	

10.3 Hauptkarte WCA 3SS – Standardversion

Jede WCA 3SS enthält folgendes:

- 2 Motorlinien für $\pm 24V$ Standard oder Motorlink® Antriebe
- 2 Eingänge für Lüftungstaster
- 2 Eingänge für RWA-Bedienstellen
- 1 Eingang für Rauchmelder
- 1 Eingang für 24V/48V
- Ausgang für Weiterleitung einer Störungsmeldung
- Eingang für Wetterstation (WLA 330 / 331)
- Anschluss der Primärspannung
- Verbindung zur Notsromversorgung
- Anschluss für USB Geräte



X1 / X2 Die WCA 3SP Karte hat 2 Motorlinien (X1 und X2) für den Anschluss von $\pm 24V$ Standard oder MotorLink® Antriebe.

$\pm 24V$ Standard Antriebe

1.1	24V / 0V	2.1	24V / 0V
1.2	Leitungsüberwachung	2.2	Leitungsüberwachung
1.3	0V / 24V	2.3	0V / 24V

MotorLink® Antriebe

1.1	0V	2.1	0V
1.2	Kommunikation	2.2	Kommunikation
1.3	24V	2.3	24V

Die Anzahl der Antriebe pro Motorlinie hängt von dem angeschlossenen Antriebtyp ab. Die Gesamtstromaufnahme der Antriebe die an einer Motorlinie darf maximal 10A betragen. Die max. Gesamtstromaufnahme aller Motorlinien darf den Gesamtstrom der jeweiligen Zentralversion von 10A bzw. 20A nicht überschreiten.

Zusätzlich können auch Verriegelungsantriebe Typ WMB 801, WMB 802, 811 und 812 WMB angeschlossen werden. Die Stromaufnahme der Verriegelungsantriebe ist zu vernachlässigen, da die Antriebe und Verriegelungsantriebe nacheinander fahren!

Alle Antriebe auf derselben Motorlinie werden gleichzeitig bedient und müssen dem gleichen Motortyp entsprechen.

Bzgl. der Kabellänge, siehe Kapitel 8 „Leitungen“.

Leitungsdurchmesser: Flexibel: max. 6mm², massiv: max. 10mm².

Standard ±24V Antriebe

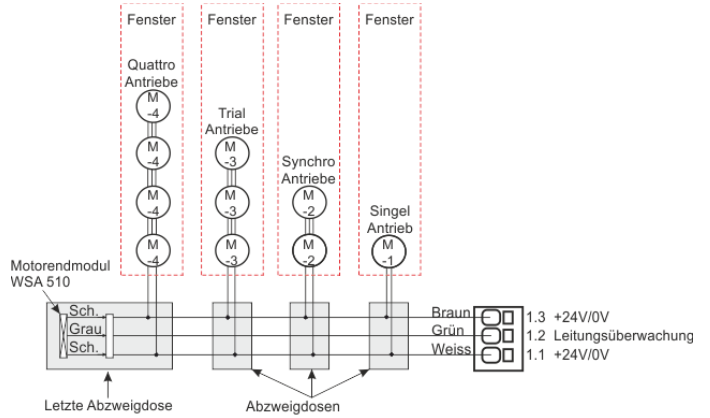
Beispiel mit 20A Stromverbrauch

- a) 20 Stück WMX 826-1
- b) 10 Sets mit 2 Stück WMX 826-2
- c) 4 Stück WMU 885-1
- d) 2 Sets mit 2 Stück WMU 885-2

Leitungsüberwachung

Bei ±24V Standard Antriebe sowie Fremdantrieben werden 10kΩ Widerstände für eine Leitungsüberwachung verwendet. Bei Leitungsüberwachung, muss das Motorendmodule vom Typ WSA 510 in der letzte Abzweigdose angeschlossen werden.

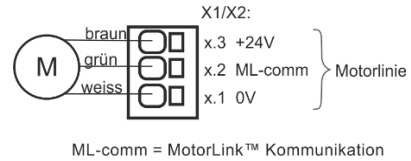
Anschluss von Standardantrieben an Motorlinie X1 (mit Leitungsüberwachung)



MotorLink® Antriebe

Beispiel mit Antriebe pro Motorlinie

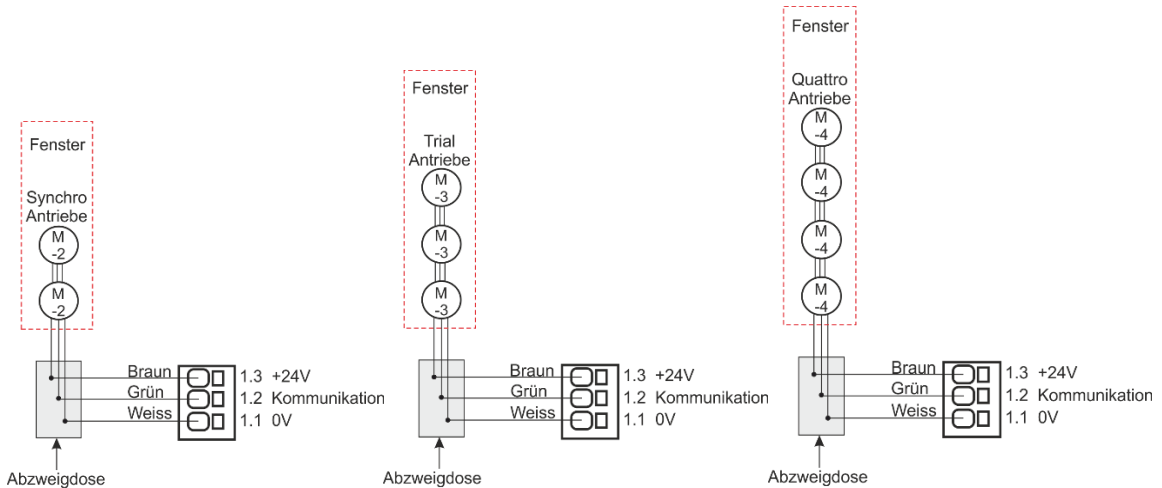
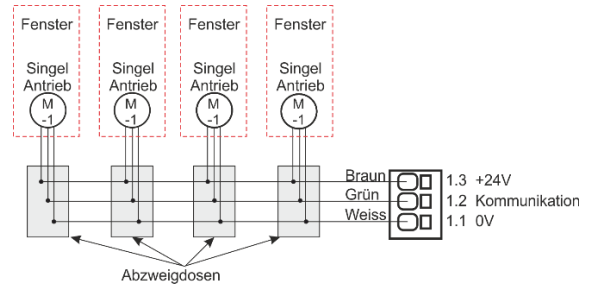
- Ex. 1: 4 Stück WMX 823-1
- Ex. 2: 2 Stück WMX 885-2
- Ex. 3: 3 Stück WMU 826-3



Zulässige Kombinationen von Antrieben auf einer MotorLink® Motorlinie

Die beiden Motorlinien auf der SP-Karte können jeweils in einer der nachstehend gezeigte Kombinationen verbunden werden.

- 1 (Singel): 1 Fenster mit 1 Singel Fensterantrieb. Bis zu 4 Fenster mit je 1 Fensterantrieb können angeschlossen werden.
- 2 (Synchro): 1 Fenster mit 2 synchronen Fensterantriebe.
- 3 (Trial): 1 Fenster mit 3 Trial Fensterantrieben.
- 4 (Quattro): 1 Fenster mit 4 Quattro Fensterantrieben.



Leitungsüberwachung

Antriebe mit MotorLink® werden über die Datenkommunikation überwacht. Wenn die Syncroparameter unterschiedlich sind, wird ein Fehler über die LEDs angezeigt

X3 / X4

Anschluss von Lüftungstastern. S1.X3 und S1.X4 sind potentialfrei.

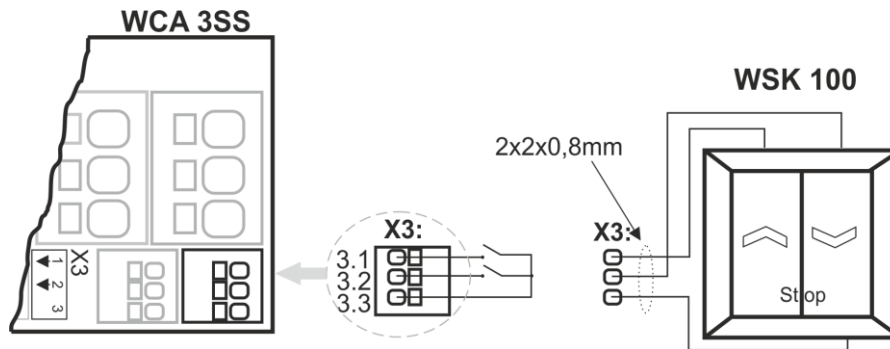
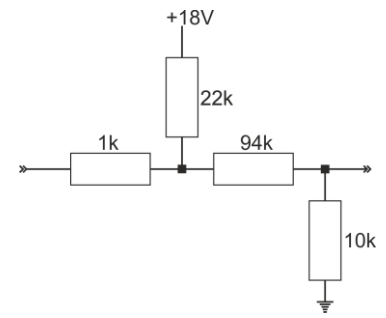
Daten

- | | |
|----------------|----------------|
| 3.1 Öffnen | 4.1 Öffnen |
| 3.2 Schliessen | 4.2 Schliessen |
| 3.3 GND / 0V | 4.3 GND / 0V |

Mit dem ab Werk eingestellten Werten ist der Eingang:
„Aktiv“ wenn der Kontaktwiderstand kleiner als 2kΩ ist.
„Inaktiv“ wenn der Kontaktwiderstand größer als 3kΩ ist.
Der Eingang hat einen pull-up Strom von ca. 0,8mA. (Minimum 0,7mA, Maximum 1,4mA).

Anschlussbeispiele: Lüftungstaster an X3

Eingangsschaltung (vereinfacht)



X5 / X6

Anschluss der RWA-Hauptbedienstellen Typ WSK 50x.

Daten

RWA-Bedienstellenbus 1

- 5.1 24V
- 5.2 Kommunikation
- 5.3 0V

RWA-Bedienstellenbus 2

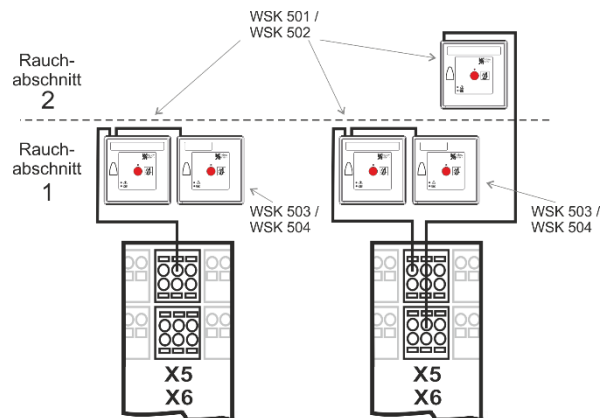
- 6.1 24V
- 6.2 Kommunikation
- 6.3 0V

Wenn es nur 1 Rauchabschnitt gibt, muss die RWA-Bedienstelle an X5 angeschlossen werden und nicht an X6.

Bis zu 5 RWA-Bedienstellen vom Typ WSK 503 oder WSK 504 können jeweils pro Linie angeschlossen werden. Sollen Lüftungstaster und Rauchmelder direkt an eine RWA-Bedienstelle angeschlossen werden, kann die RWA-Bedienstelle Typ WSK 501 oder WSK 502 hierfür verwendet werden. Allerdings darf nur eine vom diesem Typ sein. Die restlichen Bedienstellen (bis zu 4) müssen vom Typ WSK 503 oder 504 sein.

Die RWA-Bedienstellen müssen überwacht werden. Der Anschluss der RWA-Bedienstellen ist deswegen von der Anzahl der Rauchabschnitte abhängig.

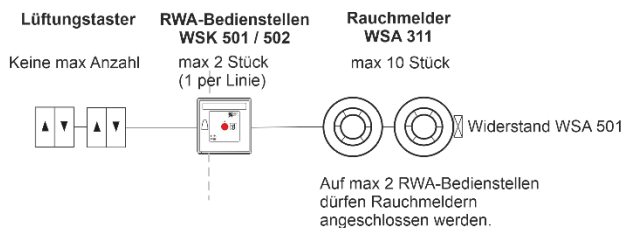
RWA-Bedienstellen dürfen nicht in einem Ringbus verbunden werden.



Rauchmelder und Lüfertaster können auch an eine RWA-Hauptbedienstelle WSK 501 / 502 angeschlossen werden.

Pro Zentrale können bis zu 10 RWA-Bedienstellen angeschlossen werden. Es darf nur maximal 1 Bedienstelle (1 pro Linie) vom Typ WSK 501 / 502 (Anschlußmöglichkeit für Rauchmelder und Lüftungstaster) an einer Zentrale betrieben werden.

Die übrigen RWA-Bedienstellen müssen vom Typ WSK 503 / 504 sein.

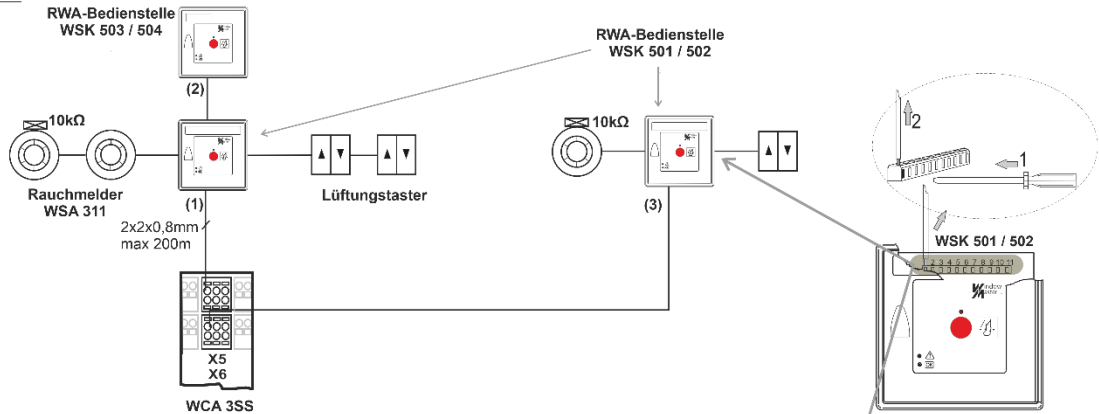


Auf max 2 RWA-Bedienstellen dürfen Rauchmeldern angeschlossen werden.

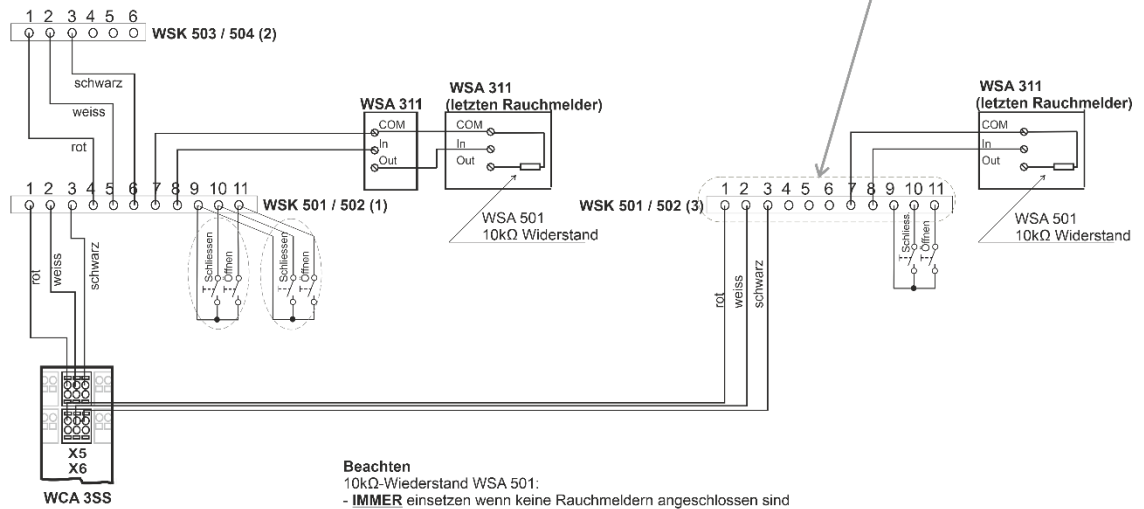
Beispiel:

2 Rauchabschnitte und angeschlossenen Komponenten; 2 RWA-Bedienstellen Typ WSK 501 / 502 und 1 RWA-Bedienstelle Typ WSK 503 / 504, 3 Rauchmelder WSA 311, 2 Widerstände WSA 501 und 3 Lüftungstaster.

Beispiel



Schaltplan



Beachten
 10kΩ-Widerstand WSA 501:
 - **IMMER** einsetzen wenn keine Rauchmeldern angeschlossen sind

Wenn kein Rauchmelder an der WSK 501 /502 angeschlossen ist, muss ein 10kΩ Widerstand an der RWA-Bedienstelle in 7 und 8 angeschlossen werden.

Wenn ein Rauchmelder an der WSK 501/502 angeschlossen ist, muss der 10kΩ Widerstand an den letzten Rauchmelder angeschlossen werden.

Siehe Kapitel 9 "Kabelplan für Anschlüsse von WSC 3xx" für Kabeltypen und -Längen.

Anschluss anderer Rauchmeldertypen an die CompactSmoke™

		Rauchmeldertyp			
		WSA 300	WSA 311	Hekatron MSD 523	Hekatron SSD 521/a (WSA 200 6101)
Anschluss an WCA 3SS	X7,1	L1 In	In +	2	2
	X7,2	L2	Com -	1	1
Anschluss an WSK	p 7	L2	Com -	1	1
	p 8	L1 In	In +	2	2
Dazwischen IMMER 10 KOhm verbinden		L2 und L1 Out	Com - und Out +	1 und 3	1 und 3

X7

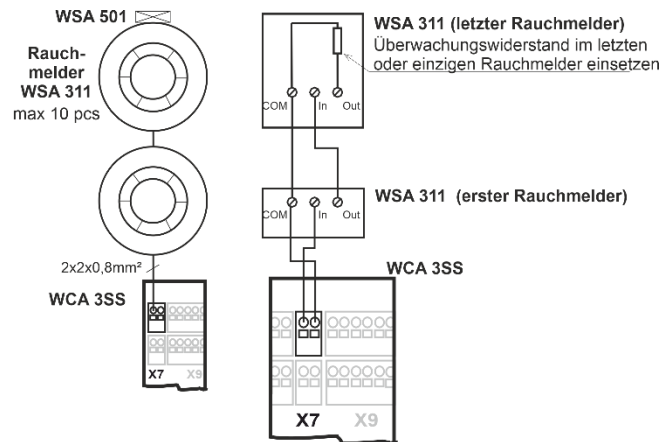
Anschluss eines Rauchmelders vom Typ WSA 311.

Daten

7.1 +

7.2 -

$I_{max} = 3,4mA$



Wenn kein Rauchmelder an Klemme X7 angeschlossen ist, muss ein 10kΩ Widerstand an X7 angeschlossen werden.

Siehe auch obige Tabelle für den Anschluss von anderen Rauchmeldertypen.

X8

24/48V Eingang von der BMA (wird vor allem in Frankreich angewendet)

Daten

8.1 +

8.2 -

Aktiv bei Spannungen zwischen 18 und 50V

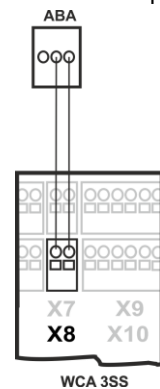
Passive unter 1V

Max. 50V

Diese Eingang ist nur aktiv wenn DIP-Schalter 1.7 ON ist, siehe Abschnitt 11.

Wenn dieser Eingang verwendet wird, können keine RWA-Bedienstellen angeschlossen werden.

Anschlussbeispiel



X9

Solid-State Ausgänge, ein Solid-State Ausgang für Sammelstörungsmeldung und 2 Ausgänge für Störungsmeldungen in den Rauchabschnitten.

Daten

9.1 Störung – Kontakt geöffnet = Störung, Kontakt geschlossen = OK

9.2 Störung – Kontakt geöffnet = Störung, Kontakt geschlossen = OK

9.3 Ausgang A, Rauchabschnitt 1 Alarm – Kontakt geöffnet = Normal, Kontakt geschlossen = Alarm

9.4 Ausgang A, Rauchabschnitt 1 Alarm – Kontakt geöffnet = Normal, Kontakt geschlossen = Alarm

9.5 Ausgang B, Rauchabschnitt 2 Alarm – Kontakt geöffnet = Normal, Kontakt geschlossen = Alarm

9.6 Ausgang B, Rauchabschnitt 2 Alarm – Kontakt geöffnet = Normal, Kontakt geschlossen = Alarm

Solid-State Ausgang für Störungsmeldung.

Eine Störung muss mindestens 20 Sekunden dauern, bevor das Relais einen Fehler anzeigt.

Daten

Max. Spannung: 30 V S (Spitze)

Max. Strom: 150mA

Typische On-Widerstand: 4,7 Ω

Max. On-Widerstand: 8 Ω

Max. Schaltgeschwindigkeit: 2ms

X10

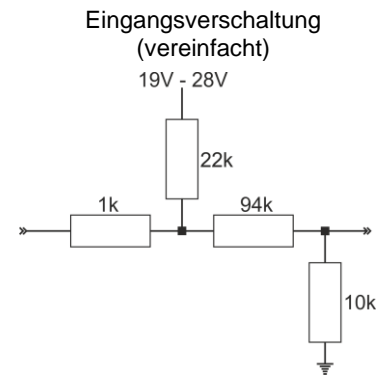
Für den Anschluss von Wettersensoren.
Anschluss von Wind- / Regensensoren Typ WLA 330, Regensensor WLA 331.

Daten

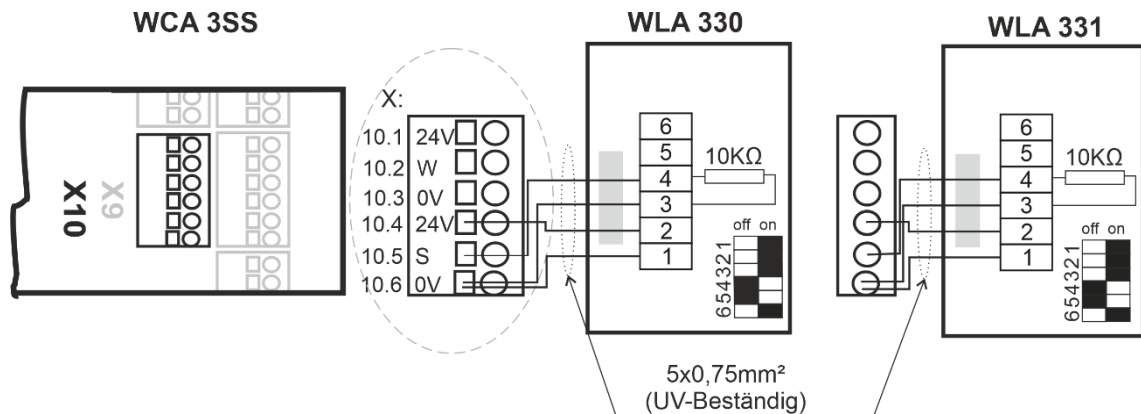
- 10.1 24V UPS (nur bei der Plusversion)
- 10.2 Windgeschwindigkeit (nur mit der Plusversion erhältlich)
- 10.3 GND / 0V (nur bei der Plusversion)
- 10.4 24V
- 10.5 Regen (potentialfrei) (10kΩ Widerstand muss eingesetzt werden, wenn ke Regensensor angeschlossen ist)
- 10.6 GND / 0V

Mit dem ab Werk eingestellten Werten ist der Eingang:
„Aktiv“ wenn den Kontaktwiderstand kleiner als 4kΩ ist.
„Inaktiv“ wenn den Kontaktwiderstand größer als 8kΩ ist.
Bei Werten zwischen 4 und 8kΩ hängt das Ergebnis von der Versorgungsspannung ab.

Der Eingang hat hochgezogen ca. 1mA. (Minimum 0,7mA, Maximum 1,4mA).

**Beispiel 1: Wind-/Regensensor und Regensensor**

WLA 330 und WLA 331: die Einstellungen des Sensors werden am Sensor vorgenommen.



J1	Anschluss zur Stromversorgung
J3	Anschluss zum Notstromakku
J8	USB Host. Zum einem Eventlog starten für z.B. Fehlersuche
J9	USB Gerät. Zur Fernsteuerung oder zum flashen der Zentrale
P1	Steuerung der Stromversorgung
R / P	Reset / Programmierung (für Firmware-Updates verwendet)
DS 1 / DS 2	<p>2 DIP-Schalterblöcke mit je 8 DIP-Schalter</p> <ul style="list-style-type: none"> 1.1 – 230V Netzausfall 1.2 – Totmann "ZU" (nur Lüftung) 1.3 – Totmann "AUF" (nur Lüftung) 1.4 – Systemfehler löst Alarm aus 1.5 – VdS Nachtriggern bei Alarm 1.6 – Rauchmelder ZU (wird vor allem in der Schweiz angewendet) 1.7 – 24V / 48V Eingang aktiv (wird vor allem in Frankreich angewendet) 1.8 – Antriebe mit längerer Laufzeit als 61 Sek (bei Schliess- und Öffnungsgeschwindigkeit) 2.1 – AUF-Laufzeiteinstellung (nur Lüftung) 2.2 – AUF-Laufzeiteinstellung (nur Lüftung) 2.3 – AUF-Laufzeiteinstellung (nur Lüftung) 2.4 – Reaktivierung der Laufzeiteinstellung (AUF) 2.5 – 20A Antriebsausgang X1 2.6 – Motorlinie Leitungsüberwachungstyp 2.7 – Kein Handbetrieb nach einer automatischen Betrieb 2.8 – Deaktiviert einen niedrigen Stromverbrauch <p>Siehe Abschnitt 11 für weitere Informationen</p>

LED	<u>LED Meldung auf der Zentrale</u> Rot = Alarm Gelb = Fehler Grün flackern = Alles OK (CPU arbeitet), Grün dauer = CPU-Kommunikation gestoppt (evt. Reset oder WindowMaster kontaktieren)
↓ ↑	Alle Fenster Schliessen / Öffnen. Wenn beide Tasten, kurz nachdem die Stromversorgung angeschlossen wurde, gedrückt werden, wird die Zentrale alle angeschlossenen Komponenten konfigurieren / erkennen.
BH1	vBAT, Backup-Batterie für CPU und Systemuhr Bei der vBAT-Batterie handelt es sich um eine 3V-Lithium-Knopfzelle, die die CPU und die Systemuhr die bei totalem Stromausfall (Ausfall der Netz und Notstromakku) am Laufen hält. Wenn die vBAT-Spannung unter 1,65V fällt, zeigen die Dioden ein Fehler an und die Batterie muss ausgetauscht werden. vBAT Type: 1 Stk. Lithium CR 1220 3V

11 DIP-Schalter Konfiguration

Zur einfachen Konfiguration der RWA-Zentrale enthält die Standardversion 16 DIP-Schalter. Die Werkeinstellungen für alle DIP-Schalter sind OFF.

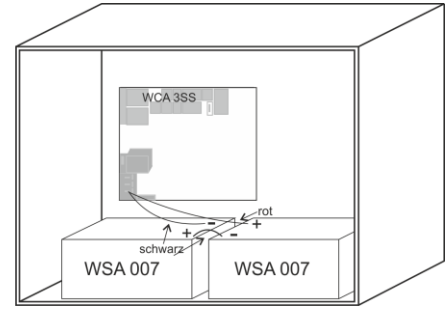
DIP-Schalter	Beschreibung auf der Zentrale	Beschreibung	DIP-Schalter Position	Mögliche Folge
1.1	No 230V Close	230V Netzausfall	ON: Die Fenster schliessen bei Netzausfall. OFF: Keine Positionsänderung bei Netzausfall.	Diese Funktion wird deaktiviert wenn DIP-Schalter 1.2 auf ON ist.
1.2	Moment. act. (Tot-Mann) Close	Totmann "ZU" (nur Lüftung)	ON: Die Lüftungsklappen fahren nur solange in Zu-Richtung, wie die Lüftungstaste gedrückt wird. OFF: Die Lüftungsklappen schliessen komplett, wenn die Lüftungstaste einmal gedrückt wird (Selbsthaltung).	Diese Funktion wird deaktiviert wenn DIP-Schalter 1.1 auf ON ist.
1.3	Moment. act. (Tot-Mann) Open	Totmann "AUF" (nur Lüftung)	ON: Die Lüftungsklappen fahren nur auf solange in Auf-Richtung, wie die Lüftungstaste gedrückt wird. OFF: Die Lüftungsklappen öffnen komplett, wenn die Lüftungstaste einmal gedrückt wird (Selbsthaltung).	
1.4	Error Alarm	Systemfehler löst Alarm aus	ON: Bei einem Systemfehler (gelbe LED leuchtet) werden die Fenster geöffnet. OFF: nur Fehleranzeige	
1.5	Re-triggering (VdS)	VdS nachtriggern bei Alarm	ON: Bei Alarm wird gemäss VdS 2581, die Lüftungsklappen 30min lang kurz geschlossen und wieder geöffnet, Intervallzeit 2 minuten. OFF: Normal Alarm	
1.6	Smoke detc. (B) Close	Rauchmelder ZU (wird vor allem in der Schweiz angewendet)	ON: Bei einer Rauchmelderauslösung werden die RWA-Abschnitte auf Alarm geschaltet und die Lüftungsklappen fahren zu. Ein nachträgliches Betätigen über die RWA-Bedienstellen lässt die RWA-Abschnitte auf Alarm und die Fenster laufen auf. RWA-Bedienstellen haben immer eine höhere Priorität als der Rauchmelder. OFF: Unabhängig ob der Alarm durch Rauchmelder oder RWA-Bedienstellen ausgelöst wurde, werden die Lüftungsklappen geöffnet.	
1.7	24/48V	24V / 48V Eingang Aktiv (wird vor allem in Frankreich angewendet)	ON: Der 24V / 48V Eingang wird aktiv. Nur <u>ein</u> Rauchabschnitt ist möglich. OFF: Der 24V / 48V Eingang ist deaktiviert. Bis zu 2 Rauchabschnitte sind möglich.	

DIP-Schalter	Beschreibung auf der Zentrale	Beschreibung	DIP-Schalter Position	Mögliche Folge			
1.8	Actuator 180 sec.	Antriebe mit längerer Laufzeit als 61 Sek (bei Schliess- und Öffnungsgeszeit)	<p>ON: Die Zentrale läst die Antriebspannung für 180Sek anstehen. Wird für nicht EN12101-2 entsprechende Antriebe verwendet.</p> <p>OFF: Wird bei Antrieben mit einer Laufzeit kleiner als 60 Sek verwendet (normal).</p>				
2.1- 2.3	Run time limit 1 Run time limit 2 Run time limit 3	AUF-Laufzeiteinstellung (nur Lüftung)	Die Laufzeit der Fensterantriebe können durch DIP-Schalter 2.1-2.3 begrenzt werden.	Bei Verwendung von 24V DC Antriebe, muss ein vollständiger Schließzyklus durchgeführt werden (2 x Laufzeit ca. 120 Sek.) Drücken Sie den „Alle Fenster schliessen“ Taster und warten min. 2 Minuten. Dieses setzt die aktuelle Position.			
			DIP-Schalter				
			Laufzeit		2.1	2.2	2.3
			Keine Laufzeitbegrenzung (normal)		OFF	OFF	OFF
			83% (~ 50sec)		ON	OFF	OFF
			67% (~ 40sec)		OFF	ON	OFF
			50% (~ 30sec)		ON	ON	OFF
			42% (~ 25sec)		OFF	OFF	ON
			33% (~ 20sec)		ON	OFF	ON
25% (~ 15sec)	OFF	ON	ON				
17% (~ 10sec)	ON	ON	ON				
2.4	Run time re-activate	Reaktivierung von Laufzeiteinstellung AUF	<p>ON: Wenn DIP-Schalter 2.1 - 2.3 aktiviert sind, kann die Laufzeiteinstellung aktiviert werden.</p> <p>OFF: Normal</p>	Wenn DIP-Schalter 2.1 - 2.3 nicht aktiv sind, hat DIP-Schalter 2.4 keine Funktion			
2.5	20A on X1	20A Antrieb- ausgang auf X1	<p>ON: Antriebsausgang X1 hat 20A und Antriebsausgang X2 hat 10A. Die Gesamtleistung darf nicht 20A überschreiten.</p> <p>OFF: beide Antriebsausgänge (X1 und X2) haben 10A.</p>				
2.6	Simple cable monitoring	Motorlinie Leitungsüberwachungstyp	<p>ON: Einfache Überwachung. Ein Kurzschluss zwischen alle Adern oder Leitungsbruch wird detektiert.</p> <p>OFF: Volle Überwachung. Ein Kurzschluss zwischen einer der Adern und ein Bruch einer der Adern wird detektiert.</p>				
2.7	No grace timer	Kein Handbetrieb nach einer automatischen Betrieb (kein Gnadetimer)	<p>ON: Kein manuelle Betrieb ist erlaubt nach einem auto. Befehl</p> <p>OFF: Verwendet den standard Zeitraum von 30 sek. (Werkseinstellung).</p> <p>Der Zeitraum ist eine Sicherheitsfunktion, die dem Benutzer die Möglichkeit gibt, einen automatischen (Lüftung) Befehl für 30Sek zu übersteuern. Nach 30 Sek. werden die Lüftungsklappen in ihre automatische Position zurückkehren. RWA-Befehle (Alarm/Reset) haben immer erste Priorität.</p>				
2.8	Disable low stand-by power	Deaktiviert einen niedrigen Stromverbrauch	<p>ON: Der Energiesparmodus ist deaktiviert. Die Hauptstromversorgung wird gehalten auf.</p> <p>OFF: Der Energiesparmodus ist aktiviert. Die Hauptstromversorgung schaltet sich aus, schaltet sich jedoch all 90 Sekunden aufgrund Kabelüberwachung ein.</p>				

12 Notstromakkus

In jeder Zentrale müssen 2 x Notstromakkus vom Typ WSA 007 (WSC 310) oder Typ WSA 012 (WSC 320) eingebaut werden.

Siehe Kapitel 17, "Wartung" für weitere Informationen.



Beispiel einer 310 Zentrale mit Notstromakkus.

13 Konfiguration der Zentrale

Durch gleichzeitiges Drücken der beiden Tasten "↑" und "↓" (auf der Hauptplatine) für 5-10 Sekunden, wird die RWA-Zentrale konfiguriert.

Die Zentrale muss konfiguriert werden:

1. Bei einer Neuinstallation, Änderung oder Austausch von Antrieben
2. Wenn MotorLink® Antriebe angeschlossen sind
3. Wenn die Leitungen/Kabel versetzt wurden
4. Wenn Komponenten entfernt wurden
5. Wenn es einem Fehler auf dem WSK-Link gab. Fehlermeldung, Blinksequenz 6, siehe Abschnitt 14.

Bitte beachten, während einer Neukonfiguration können beide Antriebsgänge in beide Richtungen aktiviert werden.

Wenn die gelbe LED auf der Hauptplatine nach einer Konfiguration blinkt, liegt ein Fehler in der Konfiguration vor. Siehe hierzu Abschnitt 14 „Fehlersuche über LED“.

13.1 Motorlinien – Motorgruppen - Rauchabschnitte

Bei Standard-Zentralen werden alle Komponenten automatisch einer Gruppe und einem Rauchabschnitt zugewiesen:

- Motorlinien sind Motorgruppen zugewiesen
- Motorgruppen werden Rauchabschnitten zugewiesen
- RWA-Hauptbedienstellen und ggf. Rauchmelder sind Rauchabschnitten zugewiesen
- Lüftungstaster sind ggf. einer oder mehr Motorgruppen zugewiesen (durch Festverdrahtung)

13.1.1 Zugeordnete Komponenten pro Rauchabschnitt

Die Anzahl der verwendeten Eingänge für RWA-Bedienstellen (X5 und X6) bestimmt die Anzahl der Rauchabschnitte. Wenn RWA-Bedienstellen nur an einem Eingang (X5) angeschlossen sind, hat das System nur einen Rauchabschnitt, während RWA-Bedienstellen an beiden Eingänge angeschlossen sind, hat das System 2 Rauchabschnitte.

Bei zwei Rauchabschnitten werden die angeschlossenen Komponenten wie in der unten stehenden Tabelle zugeordnet.

Angeschlossenene Komponenten	Rauchabschnitt	Rauchabschnitt
	1	2
Antriebe angeschlossen an Ausgang X1	X	
Antriebe angeschlossen an Ausgang X2		X
Lüftungstaster angeschlossen an Eingang X3*	X	
Lüftungstaster angeschlossen an Eingang X4*		X
RWA-Bedienstellen angeschlossen an Eingang X5**	X	
RWA-Bedienstellen angeschlossen an Eingang X6**		X
Rauchmelder angeschlossen an Eingang X7***		

* Wird immer nur die jeweilige Motorlinie 1 (X3) bzw. Motorlinie 2 (X4) ansteuern. Ein Lüftungstaster kann sowohl an X3 als auch parallel an X4 angeschlossen werden, um beide Motorlinien über einen Taster zu steuern.

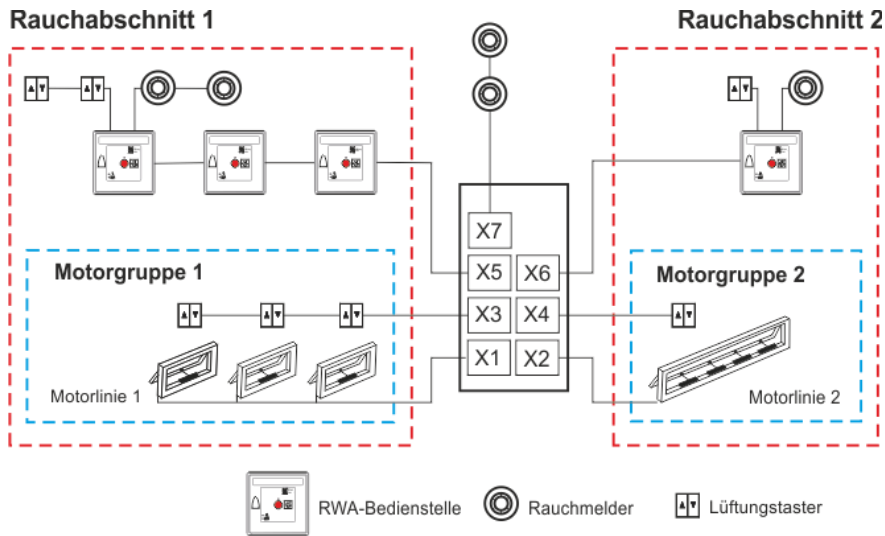
** Lüftungstaster und Rauchmelder gehören in den selben Rauchabschnitt wie die RWA-Bedienstellen an denen sie angeschlossen sind.

*** Beide Rauchabschnitte werden durch diese Rauchmelder ausgelöst.

Wenn ein Regen- oder Wind- Regenmelder an X10 angeschlossen ist, werden die Sicherheitsbefehle an beide Rauchabschnitte gesendet.

13.1.2 Beispiel mit Motorlinien / Motorgruppen / Rauchabschnitte

- 2 Motorlinien: Ein oder mehrere Motoren sind an den Leitungen angeschlossen
- 2 Motorgruppen: Die Motoren in der Motorgruppe werden zeitgleich mit dem Lüftungstaster bedient
- 2 Rauchabschnitte: Die Motoren im Rauchabschnitt werden zeitgleich von der RWA-Hauptbedienstelle aus bedient



13.1.3 Motorlinie

Antriebe werden auf den Motorlinien angeschlossen.

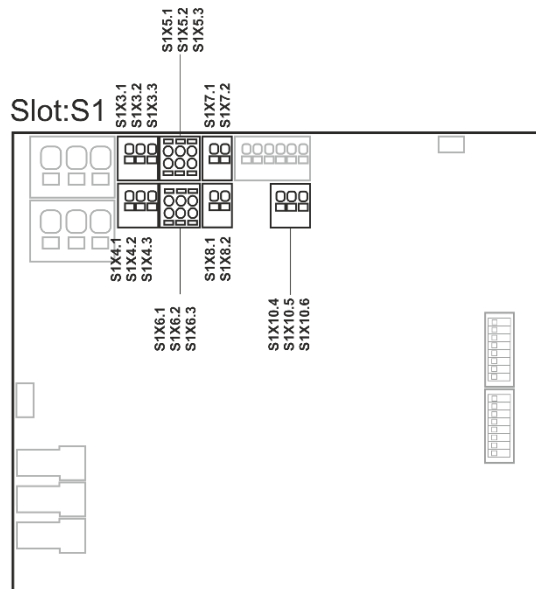
±24V Standard und MotorLink® Antriebe können an allen Motorlinien angeschlossen werden. An einer Motorlinie kann allerdings nur ein Typ Antrieb – entweder ±24V Standard oder MotorLink® Antriebe angeschlossen werden. Die Zentrale wird automatisch den Typ der angeschlossenen Antriebe erkennen.

13.1.4 Rauchabschnitt

Je nach Einstellung der DIP-Schalter, werden die Antriebe bei Alarm entweder die Fenster öffnen oder schliessen, siehe Abschnitt 11.

13.1.5 Lokale Eingänge

Die 7 Eingänge auf der Standard Zentrale sind wie unten gezeigt, fest eingestellt.

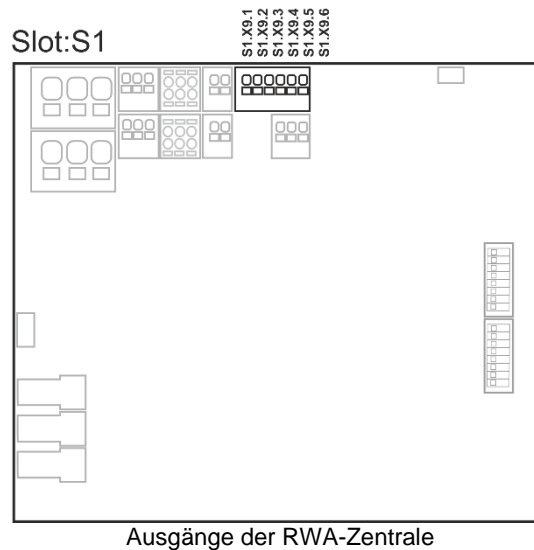


Eingänge der RWA-Zentrale

- S1 X3 – X4 Lüftungstasterkonfiguration
- S1 X5 – X6 RWA-Bedienstellenkonfiguration
- S1 X7 Rauchmelderkonfiguration
- S1 X8 24V / 48V Konfiguration
- S1 X10 Wetterstation mit Windrichtungskonfiguration (nur mit der Plusversion möglich)

13.1.6 Lokale Ausgänge

Die Ausgänge auf der Standard version der Zentrale sind wie unten gezeigt, fest eingestellt.



- S1 X9.1 – X9.2 Fehlersignal zur BMZ-Konfiguration
- S1 X9.3 – X9.4 Alarmauslösung im Rauchabschnitt 1-Konfiguration
- S1 X9.5 – X9.6 Alarmauslösung im Rauchabschnitt 2-Konfiguration

14 Fehlersuche über LED

14.1 Fehlersuche

Im Falle einer Störung in der Zentrale, wird die gelbe LED auf der Hauptkarte blinken und über Blinksequenzen eine Fehlermeldung anzeigen. Abhängig von der Art des Fehlers besteht eine Fehlermeldung aus 2 oder 3 Blinksequenzen, die durch eine Pause von 1 Sekunde unterbrochen wird.

Das erste Blinken einer Fehlermeldung hat eine Dauer von 1 Sekunde, und zeigt den Beginn einer Fehlermeldung an (1. Blinksequenz). Die übrigen Blinksignale in der Fehlermeldung haben eine Dauer von 0,5 Sekunden. Die Fehlermeldung wird solange wiederholt, bis der Fehler behoben ist. Zwischen zwei Fehlermeldungen ist eine Pause von 2 Sekunden.

Beispiel einer Fehlermeldung

"7 x blinken – 1 Sek. Pause – 2 x blinken – 1 Sek. Pause – 1 x blinken".

1. Es gibt einen Fehler an einem lokalen Eingang
2. Der Fehler ist auf Eingang X10.5, wo möglicherweise ein Regensensor angeschlossen ist
3. Der Fehler liegt darin, dass es keine Verbindung zu dem Sensor gibt

Wenn es mehrer Fehler in der Zentrale gibt, werden sie nach Prioritäten angezeigt. D.H. eine kritische Fehlermeldung wird zuerst angezeigt und wiederholt sich, bis diese behoben ist. Danach wird die nächste Fehlermeldung angezeigt und wiederholt, bis diese ebenfalls behoben wurde, usw. Die Tabelle unten zeigt die häufigsten Fehler.

Fehlermeldung					
1. Blinksequenz		2. Blinksequenz		3. Blinksequenz	
Anzahl Blink-signale	Fehler auf	Anzahl Blink-signale	Fehler oder Fehlertyp	Anzahl Blink-signale	Fehlertyp
1	System	1	Interner Fehler (Watchdog reset)		
		2	Interner Fehler (Programm CRC)		
3	Rauch-abschnitt	1	Max. Temperatur in der Zentrale ist überschritten – Zentrale neu konfigurieren und überprüfen, siehe Abschnitt 13 „Konfiguration der Zentrale“		

Fehlermeldung							
1. Blinksequenz		2. Blinksequenz		3. Blinksequenz			
Anzahl Blink-signale	Fehler auf	Anzahl Blink-signale	Fehler oder Fehlertyp	Anzahl Blink-signale	Fehlertyp		
5	Antrieb	1	X1 (Antriebsausgang)	1	Antriebskonfiguration: Antriebe und Konfiguration überprüfen, bei $\pm 24V$ Standard Antrieben ist auch das Motorendmodul zu überprüfen		
				2	Erwartete Anzahl der Antriebe ist nicht korrekt: Die ermittelten und die zu erwartende Anzahl an MotorLink® Antriebe stimmen nicht überein – Anschlüsse der Antriebe überprüfen		
				4	Interner Fehler		
		2	X2 (Antriebsausgang)	1	Antriebskonfiguration: Antriebe und Konfiguration überprüfen, bei $\pm 24V$ Standard Antrieben ist auch das Motorendmodul zu überprüfen		
				2	Erwartete Anzahl der Antriebe ist nicht korrekt: Die ermittelten und die zu erwartende Anzahl an MotorLink® Antriebe stimmen nicht überein – Anschlüsse der Antriebe überprüfen		
				4	Interner Fehler		
6	WSK-Link™	1	RWA-Bus	1	Geschlossener Ring: Die Standardversion lässt keinen geschlossenen Ringbus der RWA-Bedienstellen zu. Anschluss der RWA-Bedienstellen überprüfen und Ring trennen und neu konfigurieren.		
				2	Störung auf X5 (RWA-Bedienstelle) – keine Kommunikation mit der RWA-Bedienstelle möglich		
				3	Störung auf X6 (RWA-Bedienstelle) – keine Kommunikation mit der RWA-Bedienstelle möglich		
		2	WSK-Bedienstelle / Slaveverbindung	1	Störung WSK-Bedienstelle: Kurzschluss oder Leitungsunterbrechung mit RWA-Bedienstelle #2-Rauchmeldereingang. Leitungsunterbrechung Rauchmelder. Leitung des Rauchmelders an der RWA-Bedienstelle auf Leitungsunterbrechnung prüfen.		
				2	Slavezentrale: Die STANDARD Version erlaubt keinen Anschluss von Slavezentralen. Die Slavezentrale bitte entfernen und neu konfigurieren		
				3	RWA-Bedienstelle Offline: Eine oder mehrere RWA-Bedienstellen sind offline – RWA-Bedienstellen überprüfen und neu konfigurieren		
				4	Störung RWA-Bedienstelle Raumeldereingang: Leitungsunterbrechung bzw. Kurzschluß: Anschluss zwischen RWA-Bedienstelle, Rauchmelder und Endmodul überprüfen		
				5	Die Softwareversion der RWA-Bedienstelle ist veraltet – die RWA-Bedienstelle ist auszutauschen		
		7	Lokaler Eingang	1	X7 (Rauchmelder)	1	Leitungsunterbrechung bzw. Kurzschluß: Anschluss des Rauchmelders sowie Endmodul überprüfen
				2	X10.5 (Regenmelder)	1	Leitungsunterbrechung: Anschluss des Sensors sowie Endmodul überprüfen
10	Stromversorgung	1	Interner Fehler				
		2	Stromnetz – Netzanschluss überprüfen				
		3	Notstromakkus – Anschluss und Akkus überprüfen				
		4	Max. Temperatur in der Zentrale ist überschritten – Zentrale neu konfigurieren und überprüfen, siehe Abschnitt 13 „Konfiguration der Zentrale“				
		5	Interner Fehler				
		6	Lithiumbatterie, niedrige Spannung				

Wird ein andere Fehler, oder ein „Interner Fehler“ angezeigt, setzen Sie sich bitte mit WindowMaster in Verbindung.

14.2 Fehleranzeigen auf RWA-Bedienstellen

Bei einer Störung der Netzspannung (230V) an der RWA-Zentrale wird dieses über eine blinkende grüne LED im Taster (WSK 501 / 502 / 503 / 504) angezeigt. Die grüne LED blinkt, bis die Steuerung in den Alarm (Stromnetz Überprüfen (Fehlermeldung 10.2)) wechselt.

Bei Standardeinstellungen kann die Anzeige der Störmeldung bis zu 10 min dauern.

15 Hardware Fehler

Ein Hardwarefehler in der Zentrale wird über Dioden angezeigt (gelbe LED leuchtet).

15.1 Fehler der Spannungsversorgung

Fehlende Netzspannung löst Fehler aus. Innerhalb einer Minute nach Netzausfall erkannt wird, beginnt die grüne LED auf die RWA-Bedienstelle zu blinken. 30 Minuten nach Netzausfall wird Fehler durch einen Blinksequenz angezeigt, sehen Sie bitte „Fehlersuche“, und die Fenster schliessen.

Zusätzlich können nicht oder falsch angeschlossene, sowie defekte Akkus einen Fehler auf der Spannungsversorgung auslösen.

15.1.1 Durchgebrannte Sicherung - 20A (flink)

Eine defekte 20A Sicherung kann ebenfalls einen Fehler im Akkus-Status auslösen.

Die Sicherung ist unten links auf der Hauptkarte

Platzierung der 20A (flink) Sicherung

15.1.2 Spannungsfall auf der vBAT und Austauschen der vBAT

Wenn die vBAT-Spannung unter 1,65V fällt, zeigen die Dioden Fehler mit der Blinksequenz „10 – 6“ an und die Batterie muss ausgetauscht werden.

vBAT Type: 1 Stk. Lithium CR 1220 3V

Austausch:

1. Die vBAT-Batterie befindet sich auf der Hauptkarte.
2. Schalten Sie das 230V- Netz aus und entfernen Sie die 20A-Sicherung der Backup-Akkus.
3. Entfernen Sie die Kunststoffabdeckung der Hauptkarte, indem Sie die 4 Befestigungsschrauben abschrauben.
4. Entfernen Sie die Knopfzellebatterie, indem Sie z.B. eine kleinen Schraubendreher in die rechte Seite des vBat einführen. Fest nach links drücken und anheben.
5. Setzen Sie die neue Batterie mit der Plusseite nach oben ein, schieben Sie sie auf der linken Seite der Halterung ein und drücken Sie sie nach unten. Setzen sie die Kunststoffabdeckung wieder ein.
6. Schliessen Sie alle Stromversorgungen wieder an.

Platzierung der vBAT

16 Inbetriebnahme und Probelauf

Im Fall eines Hardwarefehlers, bitte im Kapitel 14 „Hardwarefehler“ nachschlagen. Durch gleichzeitiges Drücken der beiden Tasten „↑“ und „↓“ (auf der Hauptplatine) für 5-10 Sekunden, wird die RWA-Zentrale konfiguriert. Siehe Pkt 13.
Die akustische Meldung in der RWA-Hauptbedienstelle WSK 50x erfolgt nur bei geschlossener Tür oder gedrücktem Türkontaktschalter!

Wir empfehlen die Zentralensoftware bei der jährlichen Wartung zu aktualisieren!

Wir empfehlen die Inbetriebnahme der RWA-Anlage durch einen autorisierten WindowMaster Partner durchführen zu lassen.

16.1 Steuerzentrale komplett installiert, ohne Betriebsspannung

- a) Alle mechanischen und elektrischen Komponenten auf Beschädigung überprüfen.
- b) Alle Schraub- und Steckverbindungen auf feste Verschraubung und/oder festen Sitz überprüfen.
- c) Überprüfen ob alle externen Komponenten installiert sind:
 - 1) $\pm 24V$ Antriebe: Endmodul am letzten oder einzigen Antrieb eingesetzt!
 - 2) Automatische Rauchmelder: Ist das passive Endmodul im letzten oder einzigen Rauchmelder eingesetzt?

16.2 Mit Netzspannung, ohne Akkus

VDE-Vorschriften beachten! Netzleitungen anklammern und einschalten.

16.3 Mit Netzspannung, mit Akkus

- a) Die Schutzfolie der beiliegenden Moosgummi's einseitig entfernen. Die Moosgummi's jeweils auf die Unterseite der Akku's aufkleben. Die Akku's nach Anschlußbild mit der schwarzen Akkubrücke verbinden und das rote und das schwarze Anschlußkabel auf den roten und den schwarzen Flachstecker aufstecken. Untere Schutzfolie der Moosgummi's entfernen und die Akku's in die Steuerzentrale einsetzen wie in Abschnitt 11 gezeigt und fest auf den Gehäuseboden andrücken!
- b) Das rote Anschlußkabel auf den + und das schwarze Anschlußkabel auf den Flachstecker der Zentrale aufstecken. Achtung: Unbedingt auf richtige Polung achten!

16.4 Lüftungstaster

Antriebe während des Öffnungs- oder Schließvorgangs genau beobachten. Sie dürfen in keiner Stellung durch Baukörper behindert werden.

Ebenso dürfen die Motoranschluss-Leitungen weder auf Zug noch durch Quetschungen belastet werden.

Prüfen Sie jeden Lüftungstaster einzeln.

16.5 RWA-Bedienstellen WSK 50x

- a) Tür öffnen und die rote Auf-Taste drücken. Antriebe fahren bis zur Endstellung auf. Die rote Alarm-LED (auch in der Zentrale) leuchtet, gleichzeitig ertönt ein akustisches Dauersignal (Türkontakt gedrückt!).
- b) Reset/Zu-Taste in der Bedienstelle drücken. Antriebe fahren bis in Endstellung zu. Die Lüftungsfunktion ist wieder freigegeben. Die rote Alarm-LED (auch in der Zentrale) und das akustische Dauersignal sind Aus.

16.6 Rauchmelder

- a) Melder mit Prüfaerosol ansprühen (Prüfaerosol Artikel-Nr. 9549).
- b) Antriebe fahren bis in Endstellung auf. Die rote LED im Rauchmelder, die rote Alarm-LED (auch in der Zentrale) und das akustische Dauersignal in der Bedienstelle sind Ein.
- c) Reset/Zu-Taste in der Bedienstelle drücken. Antriebe fahren bis in Endstellung zu. Die Lüftungsfunktion ist wieder freigegeben. Die rote LED im Rauchmelder, die rote Alarm-LED (auch in der Zentrale) und das akustische Dauersignal sind Aus.

16.7 Notstrom-Test

- a) Netzsicherung von jeder Zentrale entfernen. Warten bis zu 10 Minuten (oder kurz mit den Motoren fahren). VDE-Vorschriften beachten!
- b) In der ersten 10 Minuten bei einem Netzspannungsfehler, blinkt die grüne LED der RWA-Bedienstelle. Die grüne LED der WCA 3SS-Karte in der RWA-Zentrale leuchtet trotzdem und die gelbe LED ist aus.
- c) Nach der 10 Minuten erlischt die grüne LED und alle gelben LED's leuchten in der RWA-Zentrale und RWA Bedienstellen.
- d) Die Lüftungstaster sind außer Funktion
- e) RWA-Auslösung und Reset/Zu wie unter 15.5 testen
- f) Netzsicherung wieder einsetzen
- g) Die grüne Netz- und Betriebs-LED leuchten, die gelbe Störungs-LED ist Aus. Störmeldung in den Bedienstellen ist Aus.

16.8 Wind/Regenmelder

- a) Antriebe mit Lüftungstaster öffnen.
- b) Regensensor befeuchten, die Antriebe fahren vollständig zu.
- c) Während die Antriebe laufen, am Lüftungstaster die Auf-Taste drücken. Die Antriebe dürfen weder öffnen noch stoppen!
Ausnahme: wenn eine manuelle Übersteuerungszeit (Man. Betrieb nach Auto. Komm.) eingestellt ist
- d) RWA-Auslösung hat Vorrang.
- e) Während der Regensensor aktiv ist und die RWA-Zentralen eine Alarmauslösung bekommt, fahren die Antriebe bis in Endposition auf (alternativ zur RWA-Position).

War die Inbetriebnahme erfolgreich, dann sind die Türen der Bedienstellen und der Zentrale zu schließen.

Bei nicht erfolgreicher Inbetriebnahme (Fehler bei einem der Probelaufpunkte), bitte im Kapitel 10 „Beschreibung der Karten“ nachsehen.

Wenn nötig, die Verkabelung nach Anschlussplan überprüfen.

17 Wartung

Die Geräte der Rauch- und Wärmeabzugsanlage müssen mindestens einmal jährlich vom Hersteller oder einem autorisierten Fachbetrieb geprüft, gewartet und gegebenenfalls instand gesetzt werden.

Die Geräte der RWA-Anlage von Verunreinigungen befreien. Befestigungs- und Klemmschrauben auf festen Sitz prüfen. Die komplette Anlage durch einen Probelauf (siehe Kapitel Inbetriebnahme und Probelauf) testen. Defekte Geräte dürfen nur durch WindowMaster GmbH instand gesetzt werden. Es sind nur Originalersatzteile zu verwenden!

Die Betriebsbereitschaft ist regelmäßig zu prüfen.
Empfehlenswert ist hierfür ein Wartungsvertrag mit WindowMaster GmbH.

Alle serienmäßig mit der RWA-Steuerzentrale gelieferten Akkus bedürfen einer regelmäßigen Kontrolle.

Die RWA-Zentrale meldet eine Störung wenn die Akkuspannung unter 17 V gesunken ist.

Im Rahmen der Wartung sind diese nach der vorgeschriebenen maximalen Betriebszeit **von 4 Jahren** auszutauschen. Gesetze zur Entsorgung von Gefahrstoffen (z.B. Akkus) beachten.

Bei Entsorgung von Batterien, sind die aktuellen nationalen Richtlinien zu beachten.

ACHTUNG: ES KANN EXPLOSIONSGEFAHR BESTEHEN WENN DIE AKKUS MIT FALSCHEN TYPEN AUSGETAUSCHT WERDEN.

Wir empfehlen die Zentralensoftware bei der jährlichen Wartung zu aktualisieren!

Die erwartete Mindestlebensdauer der CompactSmoke™ beträgt 10 Jahre mit Ausnahme der Batterien, siehe oben.

17.1 Wartungsverträge

WindowMaster bietet Wartungsverträge an. Bitte wenden Sie sich für weitere Informationen an unsere Serviceabteilung unter:
Tel: 0049-(0)40 87 409 489 oder service.de@windowmaster.com

17.2 Austausch von 3SS Karte

1. Schalten Sie die 230 V aus und trennen die Akkus von der Zentrale.
2. Setzen Sie die 3SS Ersatzkarte ein.
3. Schalten Sie die 230 V wieder ein und verbinden Sie die Akkus.
4. Das System ist nach ca. 2 Sekunden wieder betriebsbereit.

18 Herstellererklärung, CE-Zertifikat und Leistungserklärung

Die Geräte sind gemäß den europäischen Richtlinien geprüft und hergestellt.

Sie dürfen die Geräte nur dann betreiben, wenn für das Gesamtsystem eine Konformitätserklärung vorliegt.

Die CE-Konformitätserklärung und die Leistungserklärung sind als separate Dokumente den RWA-Zentralen beigelegt.