



WMU 831 / 851 / 852

inkl. UL-versionen

Kettenantrieb bis zu 500N



Natürliche
Lüftung



Rauch und
Wärmeabzug
gemäß EN 12101



Rauch und
Wärmeabzug
gemäß B300

24V

±24V
Steuerungen



Mit MotorLink®



Mit TrueSpeed™



UL-Zertifizierung
– Antriebe

2.25

Anwendungsbereich

- Geeignet für die aufgesetzte Montage
- Für Komfortlüftung verwendbar
- Kann für alle Öffnungsarten verwendet werden
- Ansteuerung über ±24V-Steuereinheiten oder Bus-fähige MotorController mit MotorLink®-Technologie
- Kann mit einem WMB Verriegelungsantrieb gekoppelt werden
- Ist erhältlich mit oder ohne kabel:
 - Europa: Bestellung ohne kabel = Z order mit = S
 - USA / Kanada: Bestellung ohne Kabel geliefert = Z
- Synchronisierung von bis zu vier Fensterantrieben – kein externes Synchronisierungsmodul notwendig
- Exakte digitale Positionsrückmeldung sowie mögliche Programmierung von drei verschiedenen Geschwindigkeiten in Verbindung mit MotorLink®-Steuerungen
- Soft Close-Funktion
- Eingebaute elektronische Lastabschaltung / Endabschaltung
- Motorelektronik mit Mikrocontroller
- Der Antrieb reversiert zur Idealposition des Fensters um die Lebenszeit der Fensterdichtung zu erhöhen
- Einfache Montage

Antriebsvarianten

Es gibt vier Varianten von dem Antrieb:
Singleantrieb (-1), Synchroantrieb (-2), Trialantrieb (-3) und Quattroantrieb (-4).

Die Synchroantriebe (-2, -3 und -4) haben eine eingebaute patentierte Synchronisationsfunktion, die sichert, dass die Antriebe ohne zusätzliche Module direkt miteinander

kommunizieren können und selbst Geschwindigkeit und Position aufeinander abstimmen. An größeren Fenstern können bis zu 4 Antriebe ohne zusätzliches Synchronisationsmodul installiert werden.

Öffnungsgeschwindigkeiten

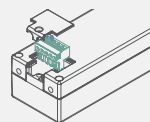
Die Anzahl (bis zu 3) der Öffnungsgeschwindigkeiten des Fensterantrieb hängen vom Typ der Steuereinheiten ab. Eine Geschwindigkeit:

Antriebe die an ±24 VDC Steuereinheiten (z.B. WUC) angeschlossen sind – siehe folgende Seiten für Öffnungsgeschwindigkeiten.

Drei Geschwindigkeiten:

Antriebe die an Steuereinheiten mit MotorLink® angeschlossen sind (z.B. WCC) verfügen über drei unterschiedliche Geschwindigkeiten:

- Automatische gesteuerte Geschwindigkeit – die Antriebe fahren langsam und fast lautlos.
- Manuelle gesteuerte Geschwindigkeit – die Antriebe fahren schneller und hörbar.
- RWA und Sicherheit gesteuerte Geschwindigkeit – die Antriebe fahren am schnellsten. RWA-Geschwindigkeit haben immer Vorrang.



Hinweis:

Antriebe für USA und Kanada werden ohne Kabel geliefert. Kabelanschluss im Motor.

Technische Daten	
Druckkraft	Siehe Varianttabelle und Hub/Kraft-Diagramm
Zugkraft	300N
Zuhalterkraft	3000N bei Verwendung der vorderen Motoraufhängung (Kettenseitig) 2000N bei Verwendung der hinteren Motoraufhängung
Kettenhub	400, 500, 600 mm abhängig von Variant
Öffnungsgeschwindigkeit	7 - 12 mm/s
Für folgende Fenster verwendbar	Kipp-, Klapp-, Dreh-, Senkkipp- oder Schwingfenster Fenstertypen und -größen nach Absprache mit dem Fensterlieferanten und WindowMaster
Nominalspannung	24 VDC (max. 10% Restwelligkeit)
Betriebsspannung	20 - 36 VDC
Leerlaufspannung	max. 36 VDC
Stromaufnahme	Bis min. 1A zu max. 2A abhängig von Variant
Leistungsaufnahme	1A = Max 24W & 2A = Max 48W
Umgebungsbedingungen	-5°C - +74°C, max. 90% relative Feuchtigkeit (nicht kondensierend)
Einschaltdauer	ED 40% (max. 4Min. per 10Min)
Material	Aluminiumgehäuse mit Stahlkette. WMU 831 / 851 / 852 S: Mit 5m Silikonkabel grau 3-Adern 0,75 mm ² WMU 831 / 851 / 852 Z: Ohne Kabel
Farbe	Aluminium RAL 9006, RAL Farben gegen Aufpreis lieferbar
Größe	42 x 57 x 605 mm (H x T x L) (L = 605 + 18 mm = 623 mm inkl. Schrauben)
Gewicht	400mm: 2,2kg, 500mm: 2,4kg, 600mm: 2,6kg
Schutzart	IP32
Zulassungen	Ist gemäß EN 12101-2 mit spezifischen Profilsysteme geprüft – für weitere Information nehmen Sie bitte kontakt mit WindowMaster auf. B300 geprüft nach EN 12101-2
Lebensdauer	Geprüft auf 10.000 Öffnungs- und Schließbewegungen
Lieferumfang	WMU 831 / 851 / 852 S: Antrieb mit 5m Kabel und Stecker WMU 831 / 851 / 852 Z: Antrieb ohne Kabel aber mit Stecker
Separat zu bestellen	Antriebsbeschlag und Flügelbeschlag
Vorbehalt	Technische Änderungen vorbehalten

Zusammensetzung der Artikelnummer					
WMU 831 WMU 851 WMU 852	-n	G	xx	xxxx	01
				Produktversion: 1	
				Kettenhub: 0400 = 400mm, 0500 = 500 mm, 0600 = 600mm & Z = ohne kabel/ S = mit kabel	
				Zertifikation: EN = Antriebe die gemäß EN 12101-2	
				Farbe: G = Grau	
Antriebsvariante: 1 = Single, 2 = Synchro, 3 = Trial, 4 = Quattro					

Beispiel einer zusammengesetzten Artikel nr.

WMU 852-2G 600S 01 WMU 852-Antrieb, Grau, Synchro Variante, S mit Kabel, 600mm Hub, Produktversion 1.

Ausführungsvarianten 1A<60sek	Kettenhub [mm]	Druckkraft [N] *(nur für Kippflügel)	Länge (L) [mm] (inkl. Schrauben = 18mm)	Artikel-Nr. WMU 831 mit Kabel	Artikel-Nr. WMU 831 ohne Kabel
Single Antriebe	400	300	623	WMU 831-1G 400S 01	WMU 831-1G 400Z 01
	500			WMU 831-1G 500S 01	WMU 831-1G 500Z 01
	600			WMU 831-1G 600S 01	WMU 831-1G 600Z 01
Synchro Antriebe	400			WMU 831-2G 400S 01	WMU 831-2G 400Z 01
	500			WMU 831-2G 500S 01	WMU 831-2G 500Z 01
	600			WMU 831-2G 600S 01	WMU 831-2G 600Z 01
Trial Antriebe	400			WMU 831-3G 400S 01	WMU 831-3G 400Z 01
	500			WMU 831-3G 500S 01	WMU 831-3G 500Z 01
	600			WMU 831-3G 600S 01	WMU 831-3G 600Z 01
Quattro Antriebe	400			WMU 831-4G 400S 01	WMU 831-4G 400Z 01
	500			WMU 831-4G 500S 01	WMU 831-4G 500Z 01
	600			WMU 831-4G 600S 01	WMU 831-4G 600Z 01

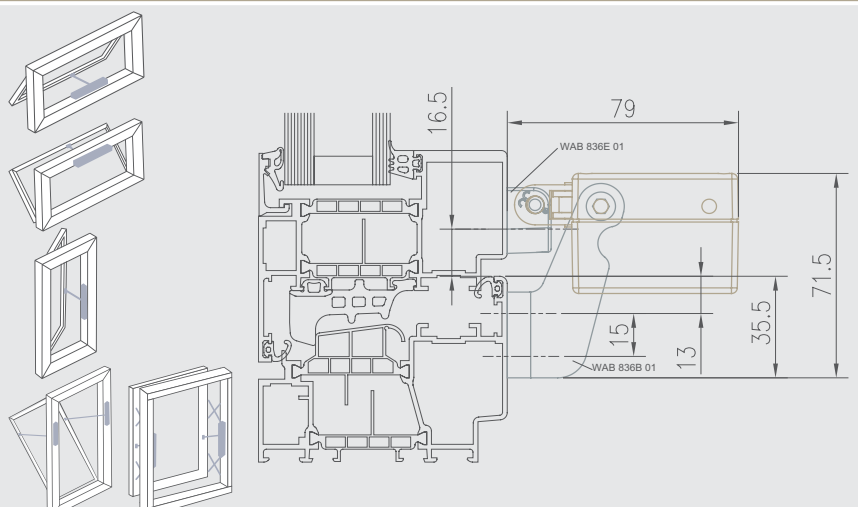
Ausführungsvarianten 1A>60sek	Kettenhub [mm]	Druckkraft [N] *(nur für Kippflügel)	Länge (L) [mm] (inkl. Schrauben = 18mm)	Artikel-Nr. WMU 851 mit Kabel	Artikel-Nr. WMU 851 ohne Kabel
Single Antriebe	400	500	623	WMU 851-1G 400S 01	WMU 851-1G 400Z 01
Synchro Antriebe				WMU 851-2G 400S 01	WMU 851-2G 400Z 01
Trial Antriebe				WMU 851-3G 400S 01	WMU 851-3G 400Z 01
Quattro Antriebe				WMU 851-4G 400S 01	WMU 851-4G 400Z 01

Ausführungsvarianten 2A<60sek	Kettenhub [mm]	Druckkraft [N] *(nur für Kippflügel)	Länge (L) [mm] (inkl. Schrauben = 18mm)	Artikel-Nr. WMU 852 mit Kabel	Artikel-Nr. WMU 852 ohne Kabel
Single Antriebe	400	500	623	WMU 852-1G 400S 01	WMU 852-1G 400Z 01
	500			WMU 852-1G 500S 01	WMU 852-1G 500Z 01
	600			WMU 852-1G 600S 01	WMU 852-1G 600Z 01
Synchro Antriebe	400			WMU 852-2G 400S 01	WMU 852-2G 400Z 01
	500			WMU 852-2G 500S 01	WMU 852-2G 500Z 01
	600			WMU 852-2G 600S 01	WMU 852-2G 600Z 01
Trial Antriebe	400			WMU 852-3G 400S 01	WMU 852-3G 400Z 01
	500			WMU 852-3G 500S 01	WMU 852-3G 500Z 01
	600			WMU 852-3G 600S 01	WMU 852-3G 600Z 01
Quattro Antriebe	400			WMU 852-4G 400S 01	WMU 852-4G 400Z 01
	500			WMU 852-4G 500S 01	WMU 852-4G 500Z 01
	600			WMU 852-4G 600S 01	WMU 852-4G 600Z 01

Zubehör	Artikel-Nr.
Antriebsbeschlag für WMU 831 / 851 / 852	WAB 852A
Antriebsbeschlag für WMU 831 / 851 / 852	WAB 852i
Z-Winkel für einwärts öffnende Fenster	WAB 827
Antriebsbeschlag für WMU 836 / 936 / 866 / 831 / 851 / 852	WAB 836B
Antriebsbeschlag für WMU 836 / 936 / 866 / 831 / 851 / 852	WAB 836H
Kettenbeschlag für WMU 836 / 936 / 831 / 851 / 852	WAB 836E

Weitere Informationen über diese Produkte entnehmen Sie bitte den entsprechenden Produktblättern.

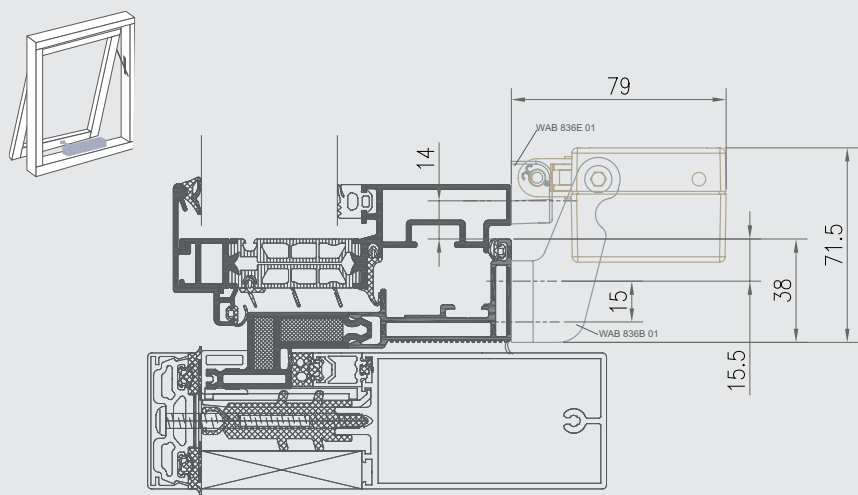
Montagevorschlag 1 - Auswärts öffnend



WAB 836B

WAB 836E

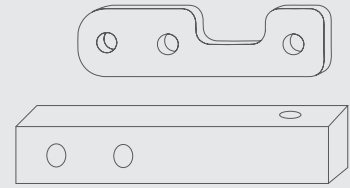
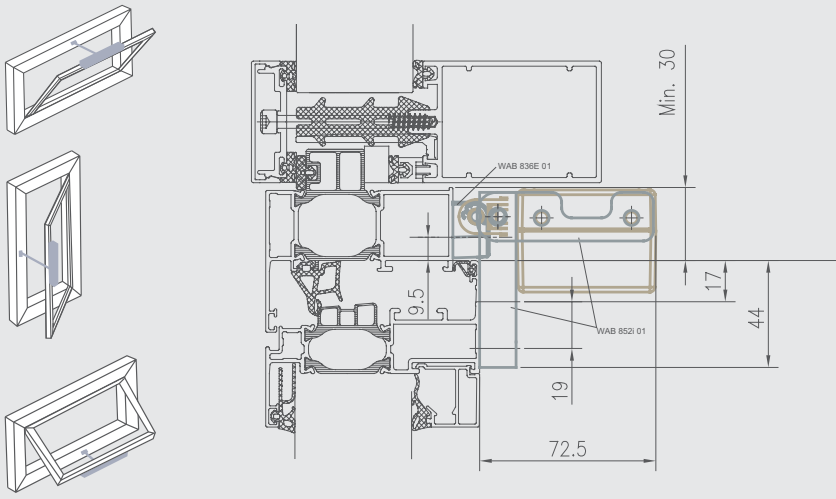
Montagevorschlag 2 - Auswärts öffnend (Senk-Klapp-Scheren)



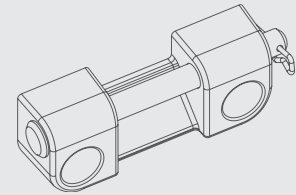
WAB 836B

WAB 836E

Montagevorschlag suggestion 3 - Einwärts öffnend (Flügelmontage)

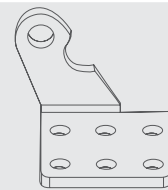
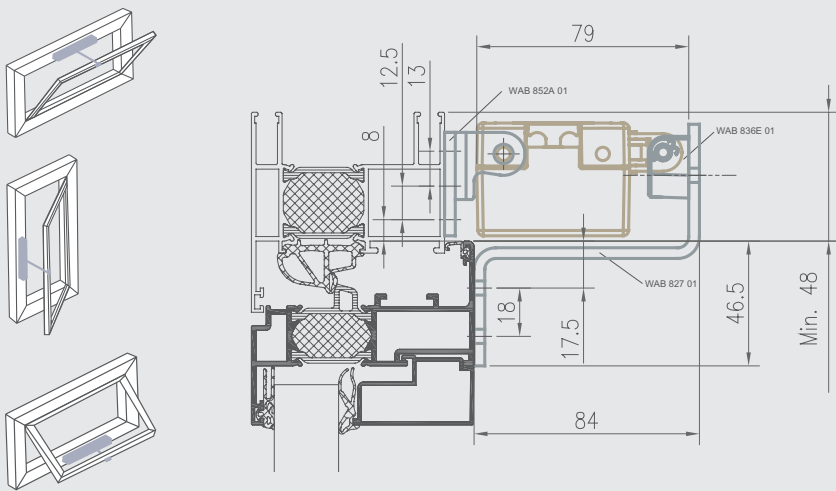


WAB 852I

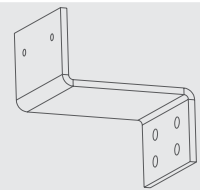


WAB 836E

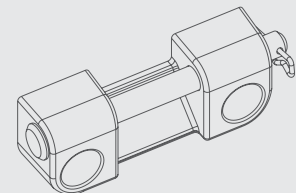
Montagevorschlag 4 - Einwärts öffnend (Rahmenmontage)



WAB 852A

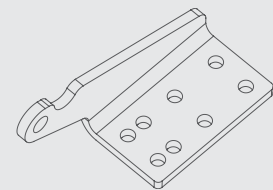
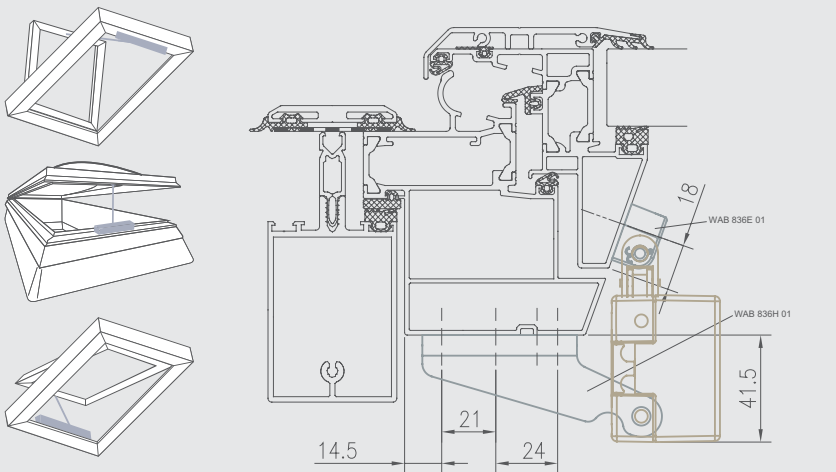


WAB 827

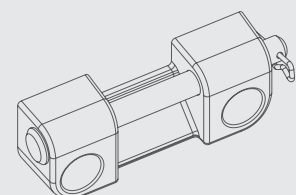


WAB 836E

Montagevorschlag 5 - Auswärts öffnend Dachfenster



WAB 836H

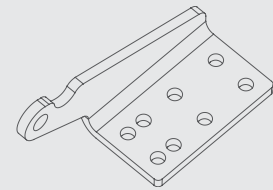
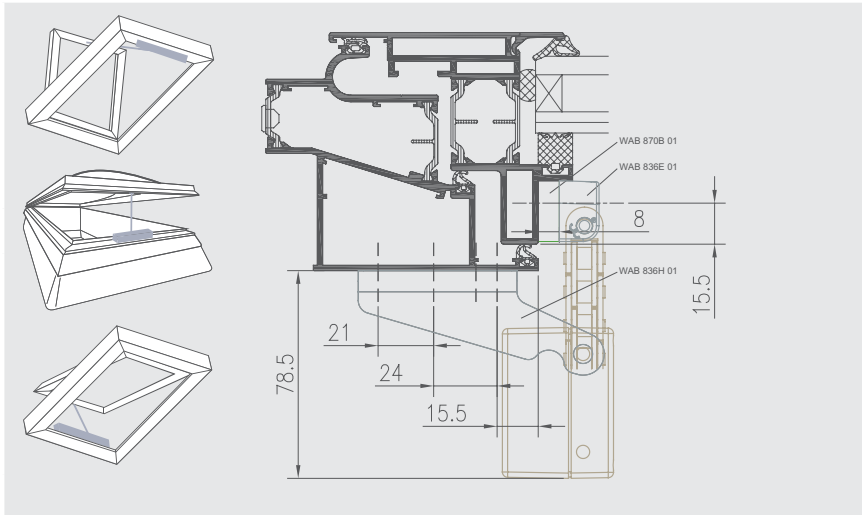


WAB 836E

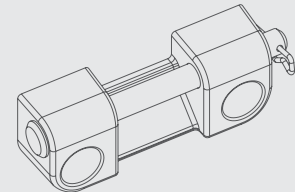
WMU 831 / 851 / 852

Kettenantrieb bis zu 500N

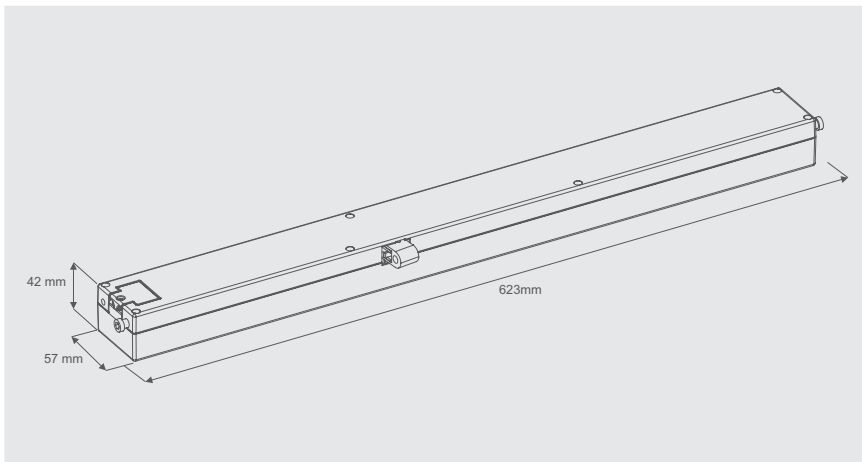
Montagevorschlag 6 - Auswärts öffnend Dachfenster



WAB 836H



WAB 836E



L = Länge (inkl. Schrauben).

