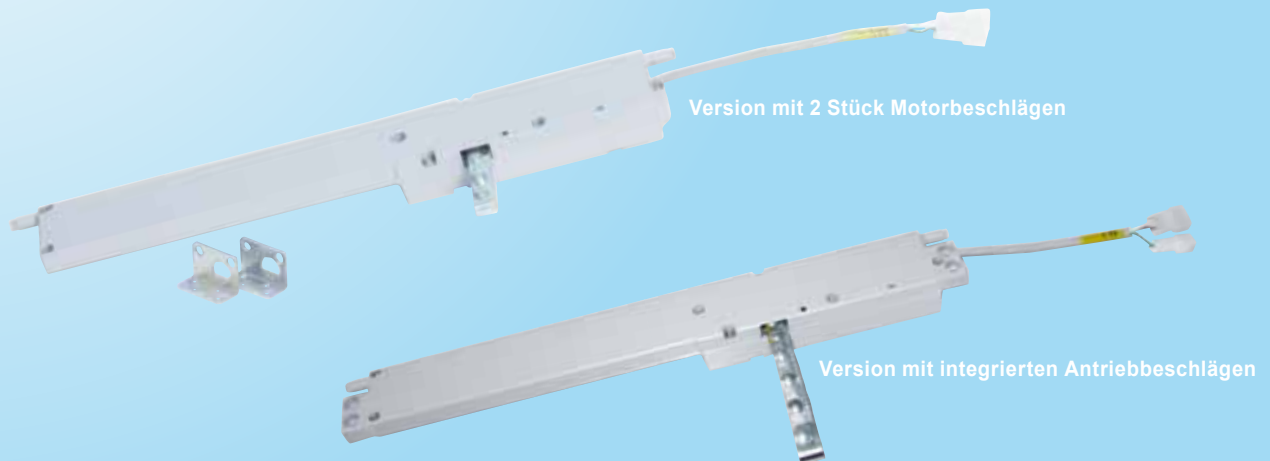


WMX 802-n

KETTENANTRIEB



Anwendungsbereich

- geeignet für Integrierten Einbau in Fensterprofile
- für RWA und Komfortlüftung verwendbar
- kann für alle Öffnungsarten verwendet werden
- Ansteuerung über $\pm 24V$ -Steuereinheiten oder Bus-fähige MotorController mit MotorLink™-Technologie
- kann mit einem WMB Verriegelungsantrieb gekoppelt werden
- Synchronisierung von bis zu vier Fensterantrieben – kein externes Synchronisierungsmodul notwendig
- exakte digitale Positionsrückmeldung sowie mögliche Programmierung von drei verschiedenen Geschwindigkeiten in Verbindung mit MotorLink™-Steuerungen
- Soft Close-Funktion
- eine Umprogrammierung von Druckkraft, Geschwindigkeit und Reversierung kann jederzeit mit dem WindowMaster Programmiergerät WAT 100 vorgenommen werden
- eingebaute elektronische Lastabschaltung /Endabschaltung
- Motorelektronik mit Mikrocontroller
- der Antrieb reversiert zur Idealposition des Fensters um die Lebenszeit der Fensterdichtung zu erhöhen
- einfache Montage

Antriebsvarianten

Es gibt vier mögliche Antriebsvarianten: Single WMX 802-1, Synchro WMX 802-2, Trial WMX 802-3 und Quattro WMX 802-4. Die Antriebe haben eine ein-gebaute, patentierte Synchronisationsfunktion, die sichert, dass die Antriebe ohne zusätzliche Module direkt miteinander kommunizieren können und selbst Geschwindigkeit und Position aufeinander abstimmen. An größeren Fenstern können bis zu vier Antriebe ohne zusätzliches Synchronisationsmodul installiert werden.

Minderung der Klemmgefahr

Der Antrieb ist so programmiert, dass er bei Widerstand während des Schließvorgangs anhält und umkehrt. Eine Umprogrammierung kann jederzeit auch nach erfolgter Montage noch durchgeführt werden.

Öffnungsgeschwindigkeiten

Antriebe die an ± 24 VDC Steuereinheiten (z.B. WUC) angeschlossen sind – siehe folgende Seiten.

Antriebe die an Steuereinheiten mit MotorLink™ angeschlossen sind (z.B. WSC xxM), verfügen über drei unterschiedliche Geschwindigkeiten:

- langsam und geräuschlos im Automatikbetrieb
- mittlere Geschwindigkeit bei manuellem Tasterbetrieb
- volle Geschwindigkeit bei RWA-Auslösung und Sicherheitsfunktionen

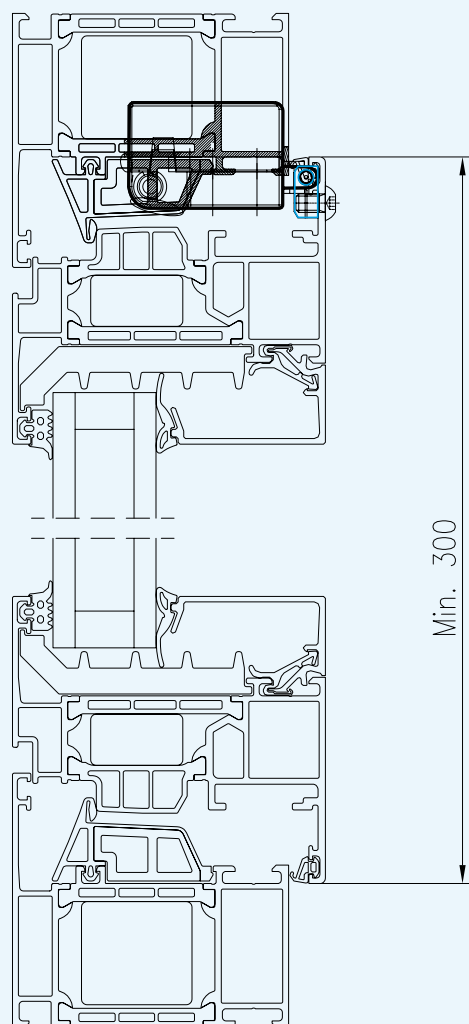
Dauer-Druckkraft	45N bei 10.000 vollen Öffnungs- und Schließbewegungen (bis zu 150N bei Sonderausführungen mit kürzerer Kettenlänge)
Dauer-Zugkraft	200N bei 10.000 vollen Öffnungs- und Schließbewegungen
Zuhaltekraft	3000N
Kurzzeitige Drucklast bei voll ausgefahrener Kette	100N
Kurzzeitige Druckkraft des Antriebs	max. 150N (z. B. beim Öffnungsanfang: klebende Dichtungen, Eis, Windkraft)
Kettenhub	max. 265mm, die maximale Öffnungsweite hängt von der Konstruktion des Fensters ab
Öffnungsgeschwindigkeit	7,5mm/s (programmierbar von 3mm/s - 9,5mm/s)
Für folgende Fenster verwendbar	Fenstertypen und -größen nach Absprache mit dem Fensterlieferanten und WindowMaster
Fensterbreite	min. 365mm, die maximale Breite hängt von der Konstruktion des Fensters und der Anzahl der Fensterantriebe ab
Fensterhöhe	min. 400mm, die maximale Höhe hängt von der Konstruktion des Fensters und der Anzahl der Fensterantriebe ab
Nominalspannung	24 VDC (max. 10% Restwelligkeit)
Betriebsspannung	20 - 36 VDC
Leerlaufspannung	max. 36 VDC
Stromaufnahme	max. 1,0A
Umgebungsbedingungen	-5°C - +74°C, max. 90% relative Feuchtigkeit (nicht kondensierend)
Einschaltdauer	ED 40% (max. 4Min. pro 10Min)
Material	lackiertes Zinkgehäuse mit 10mm zinkchromatierter Stahlkette und 100mm Leitung mit fast-in/ fast-on Anschlusssteckern für den Anschluss der Standardzuleitung WLL
Farbe	grau (RAL 7004)
Größe	343 x 29 x 42mm (B x H x T)
Anschlussleitung	als eine weiterführende Leitung/Verlängerung ist eine WLL Standardleitung lieferbar und gesondert zu bestellen
Gewicht	1,0kg
Schutzart	IP20 - aufgesetzte Montage / IP32 - integrierte Montage
Zulassungen	geprüft angelehnt an DIN 18232, Abschnitt 3.6 (30Min./300°)
Lebensdauer	geprüft auf 10.000 Öffnungs- und Schließbewegungen
Lieferumfang	Antrieb mit 100mm Kabel mit Fast-in/ Fast-on Stecker, WMX 802-1/-2/-3/-4 zusätzlich mit 2 Stück Motorbeschlägen WAB 826
Vorbehalt	Technische Änderungen vorbehalten

Ausführungsvarianten	Artikel-Nr.
Single Antrieb mit 2 Stück Antriebsbeschlägen WAB 826	WMX 802-1
Synchro Antrieb mit 2 Stück Antriebsbeschlägen WAB 826	WMX 802-2
Trial Antrieb mit 2 Stück Antriebsbeschlägen WAB 826	WMX 802-3
Quattro Antrieb mit 2 Stück Antriebsbeschlägen WAB 826	WMX 802-4
Single Antrieb mit integrierten Antriebsbeschlägen (XD-Gehäuse)	WMX 802 1E BA 31 XD
Synchro Antrieb mit integrierten Antriebsbeschlägen (XD-Gehäuse)	WMX 802 2I BA 31 XD
Trial Antrieb mit integrierten Antriebsbeschlägen (XD-Gehäuse)	WMX 802 3I BA 31 XD
Quattro Antrieb mit integrierten Antriebsbeschlägen (XD-Gehäuse)	WMX 802 4I BA 31 XD

Zubehör	Artikel-Nr.
Elektronische Kettenkürzung	WKK 802
Flügelbeschlag mit Splint	WAB 860
Flügelbeschlag für Holzfenster	WAB 867
Multibeschlag mit Passbolzen	WAB 801
Flügelbeschlag für integrierte WMX	WAB 833

Weitere Informationen hierzu finden Sie im Kapitel „Beschläge“.

Montagevorschlag

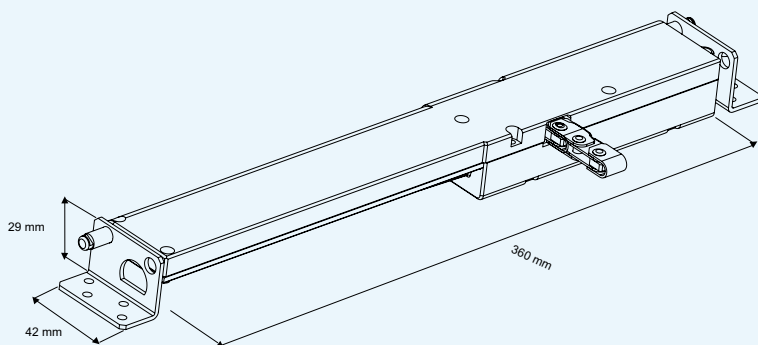


Wenn Sie Fragen zu dem integrierten Einbau haben, wenden Sie sich bitte an WindowMaster

WMX 802-n

KETTENANTRIEB

Version mit 2 Stück Antriebbschlägen WAB 826



Version mit integrierten Antriebbschlägen (XD-Gehäuse)

